

Productvoorstelling

SolvisVaero Lucht/Water Warmtepomp

Ideal. SolvisVaero mit
Schichtspeicher SolvisMax.



SolvisVaero.

SolvisMax.
Der Serientestsieger.

Weltneuheit.

Die erste **Match-flow**
arbeitende Luft/Wasser-
Wärmepumpe!

**Match
Point.**

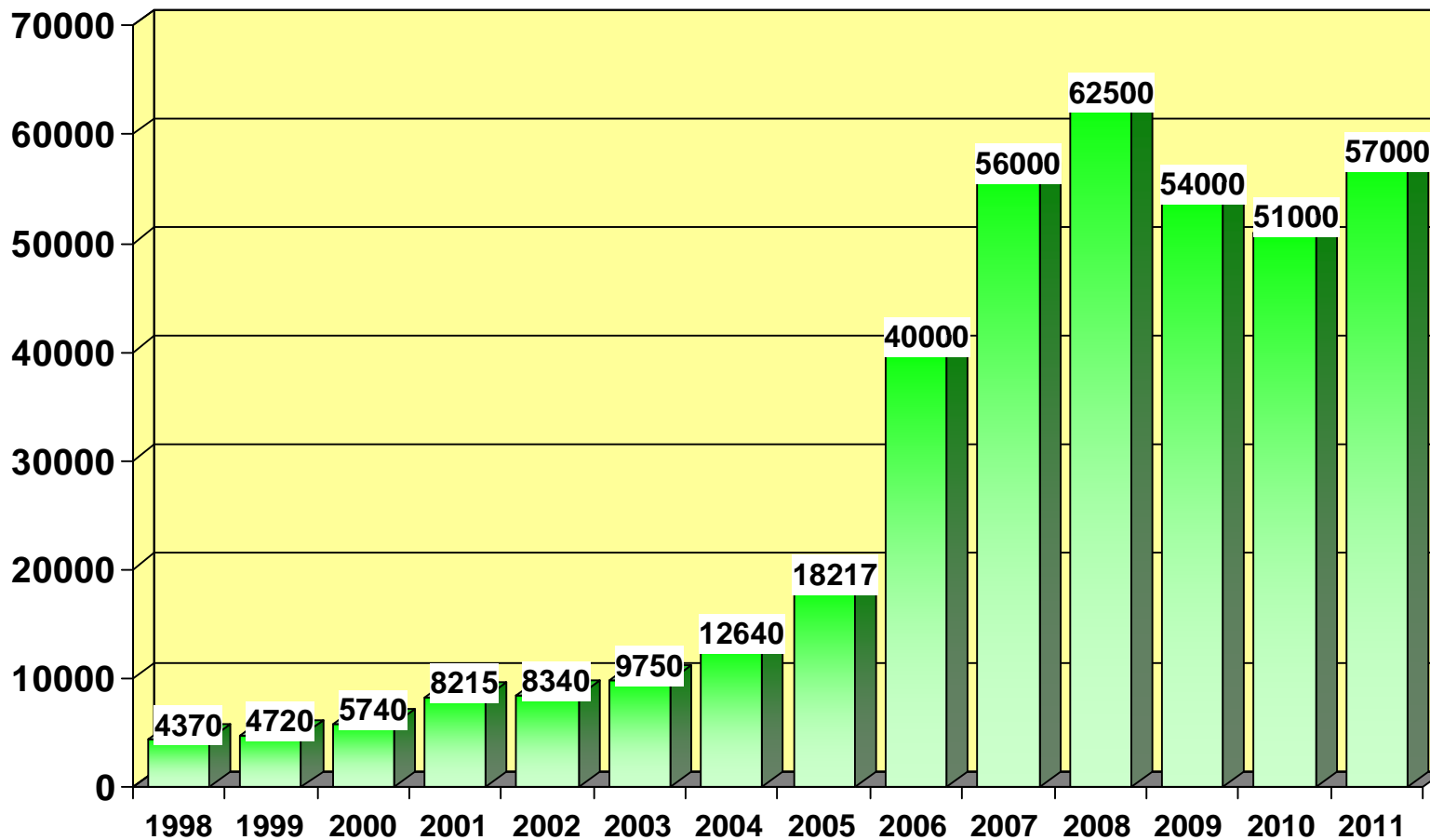
SOLVIS

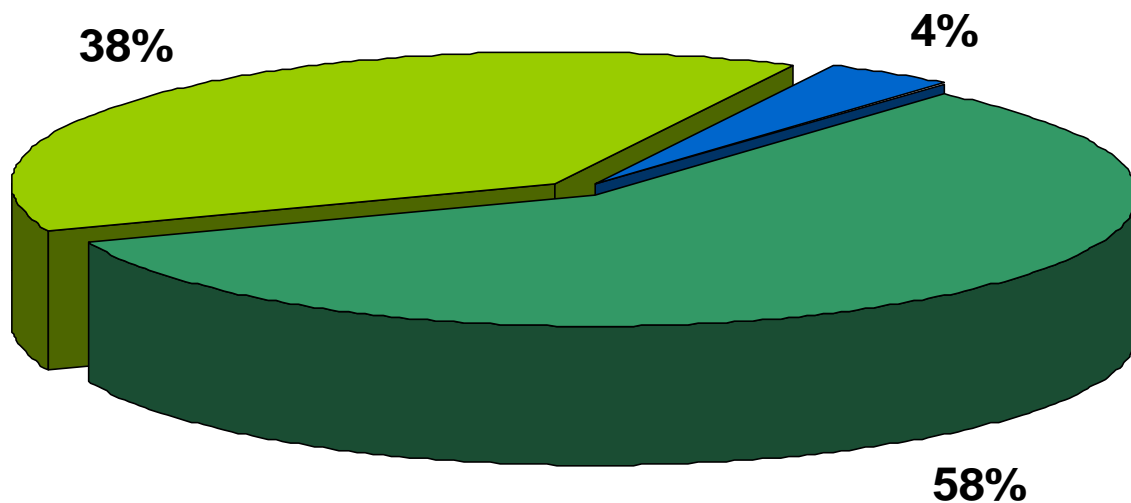
Efficiënte verwarmingsoplossing in combinatie met Solar!!

Referent: Günther Kasper Solvis GmbH & Co KG

Die neue Heizung.

Ontwikkeling markt warmtepompen Duitsland





■ Lucht-Water ■ Bodem/Water ■ Water/Water

Marktaandeel van Lucht/Water Warmtepompen 32.600 Stck. à 58%

De beschikbare toestellen – Algemeen

- 3 Vermogensklassen
8, 11, 15 kW bij A2/W35
- 3 Bouwvormen
Rendementsoptimalisatie, geluidsgedempt,
Toestel voor de binnenopstelling
- Algemeen – technische gegevens
 - ca. 250 kg
 - Koelmiddel R407c
 - Hoogte 1,2 m; Grondvlakte Europalette
 - Werking bij -20°C tot 40°C
 - Geïntegreerde 8,8 kW weerstand in 2 Stappen



SolvisVaero AL
Optimaal rendement



SolvisVaero AS
Geluidsgedempt



SolvisVaero I
Binnenopstelling

De beschikbare toestellen – Algemeen

Productvoordelen:

- ü Compact en plaatsbesparend
- ü Weer-en korrosiebestendige aluminiumplaat, met poedercoating
- ü Superieure efficiënte warmtepomp, technologie met dampusseninjectie garandeert hoge prestaties
- ü Tot 60 °C aanvoertemperatuur voor warmwater-en verwarming
- ü Verwarmde condensbak door de restwarmte van de koudekring voor een storingsvrije ontdooicyclus
- ü Werkingsbereik van -20°C tot +40°C buitentemperatuur



SolvisVaero AL
Optimaal rendement

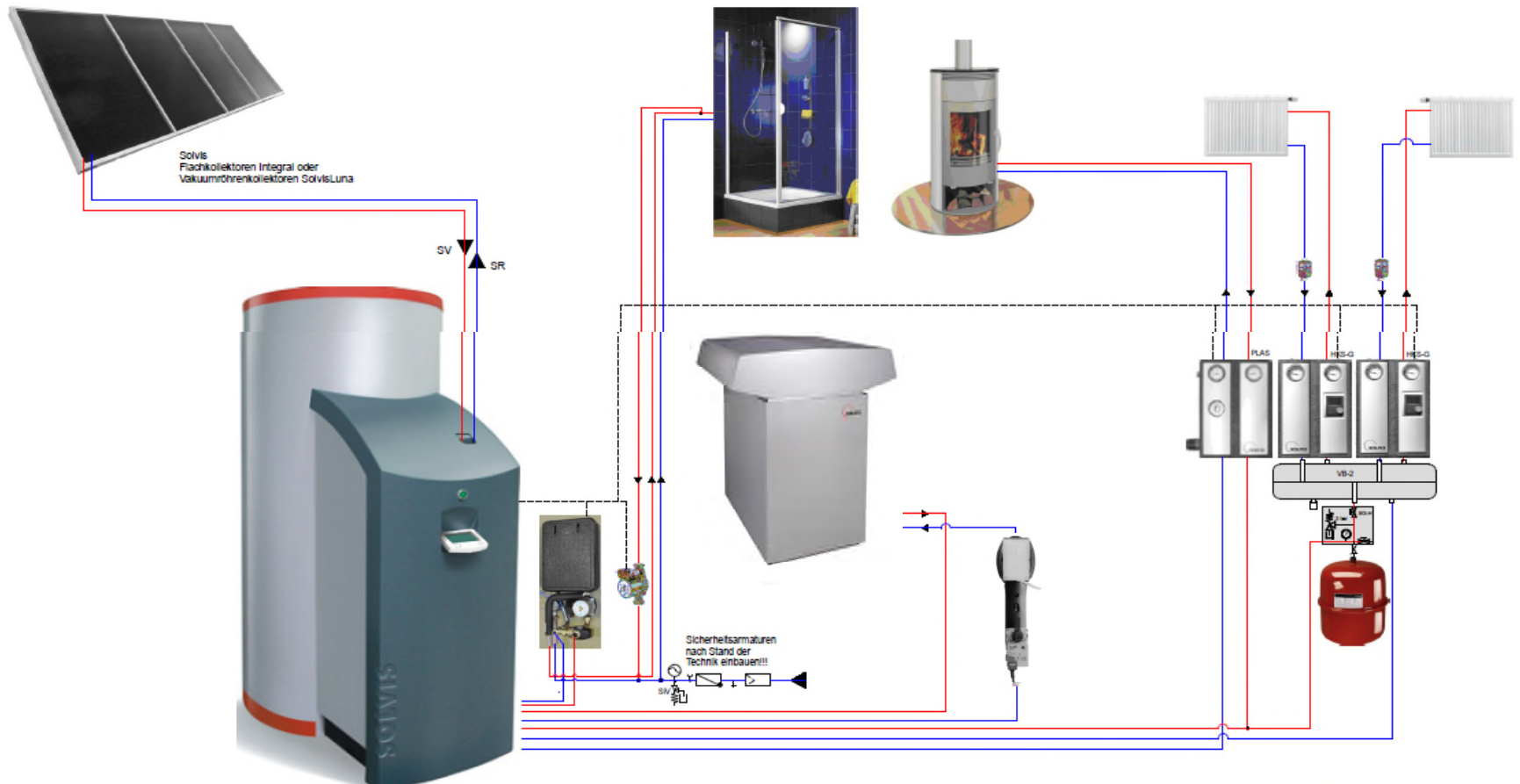


SolvisVaero AS
Geluidsgedempt

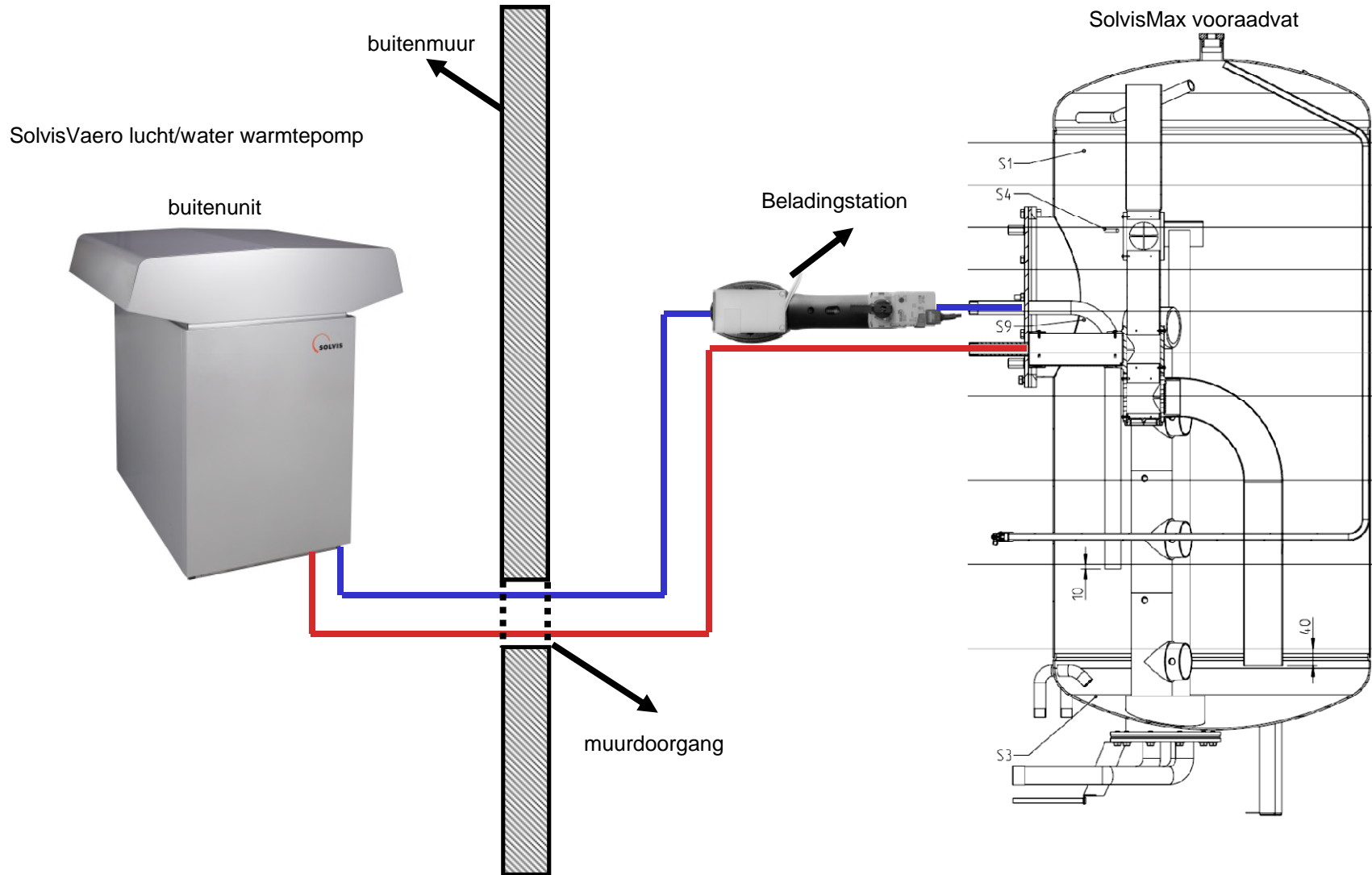


SolvisVaero I
Binnenopstelling

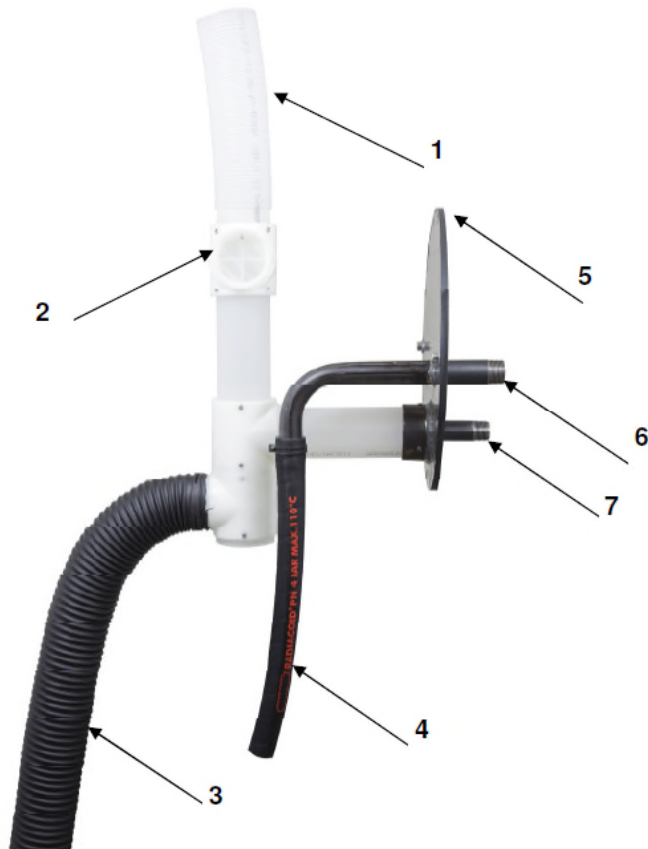
De systeemtechniek in een overzicht



Hydraulisch schema in detail



opbouw beladingsflens



1. Slang warmwaterbuffer
2. Gelaagd beladingselement
3. Slang zonnebuffer
4. Zuigslang
5. Flensplaat
6. Retour aansluiting warmtepomp
7. Aanvoer aansluiting warmtepomp

Productvoordeel:

- ü Gepatenteerde beladingsflens
- ü Optimale instroming voor op- en ontlaadprocédé in ontdooi,verwarming- en WW-bedrijf

Beladingstation – opbouw

1. Wilo Para 25/1-7 PWM T10
2. Doorstroomaanwijzer 5-40 l/min
3. Kogelkraan (motorgestuurd)

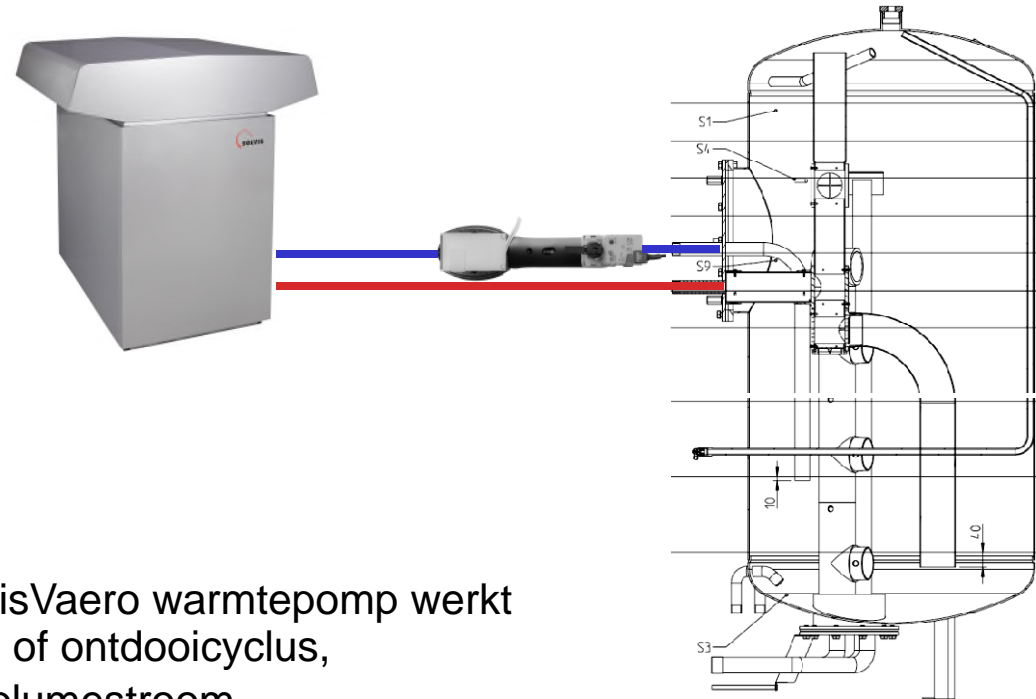
Productvoordelen

- ü Toerentalgeregelde beladingspomp voor verwarming- en warmwaterbedrijf
- ü Hoogefficiënte beladingspomp (verbruik 5 tot 70 Watt)
- ü Compleet met installatiemateriaal
- ü Modernste Technologie



Wat betekend Match –Flow ?

Weltneuheit.

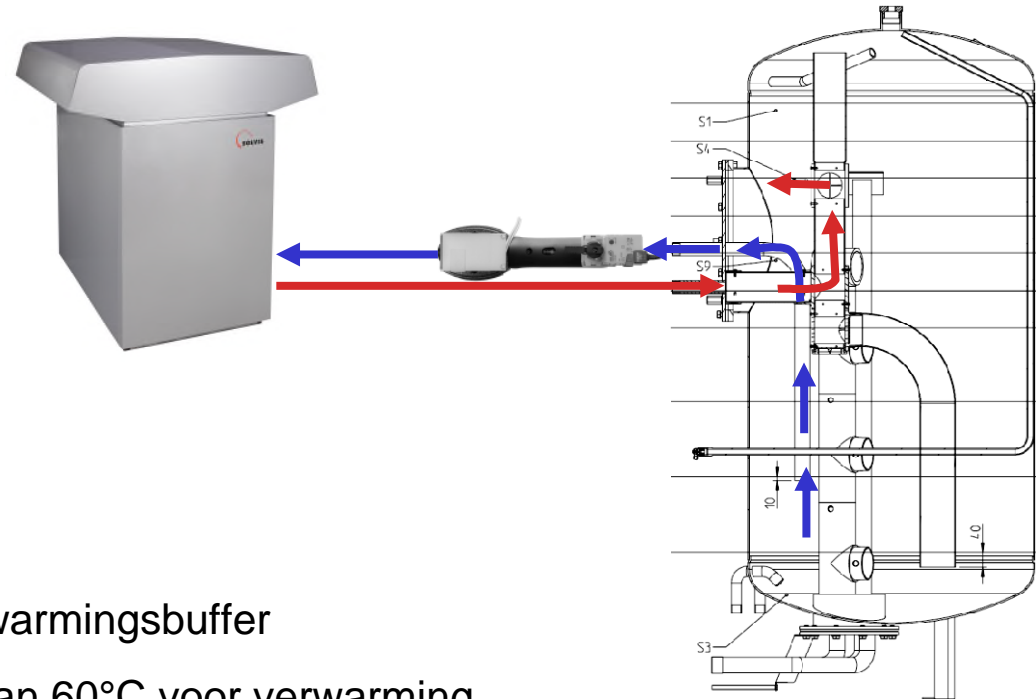


Ongeacht in welke stand de SolvisVaero warmtepomp werkt warmwaterbereiding,verwarming of ontdooicyclus, er is steeds een zeer efficiënte volumestroom.

Deze stroom wordt verzorgt door een zeer efficiënte, toerental geregelde beladingspomp,die in bedrijf max. 5 tot 70 watt verbruikt.

Voordeel Match –Flow in verwarmingsbedrijf ?

Weltneuheit.

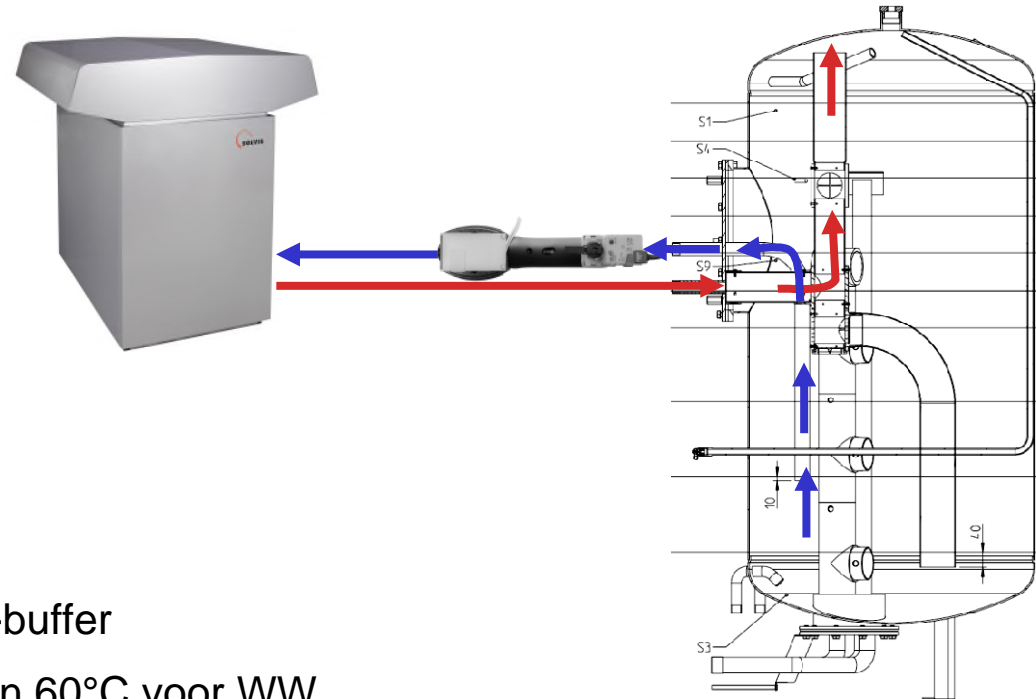


Productvoordelen:

- ü gericht laadproces in de verwarmingsbuffer
- ü hoge aanvoertemperatuur van 60°C voor verwarming
- ü lange looptijd in deellast
- ü energiesparende bedrijfsmodus
- ü hoogste efficiëntie op de markt (hoge SPF)

Voordelen Match –flow in de warmwaterbereiding

Weltneuheit.

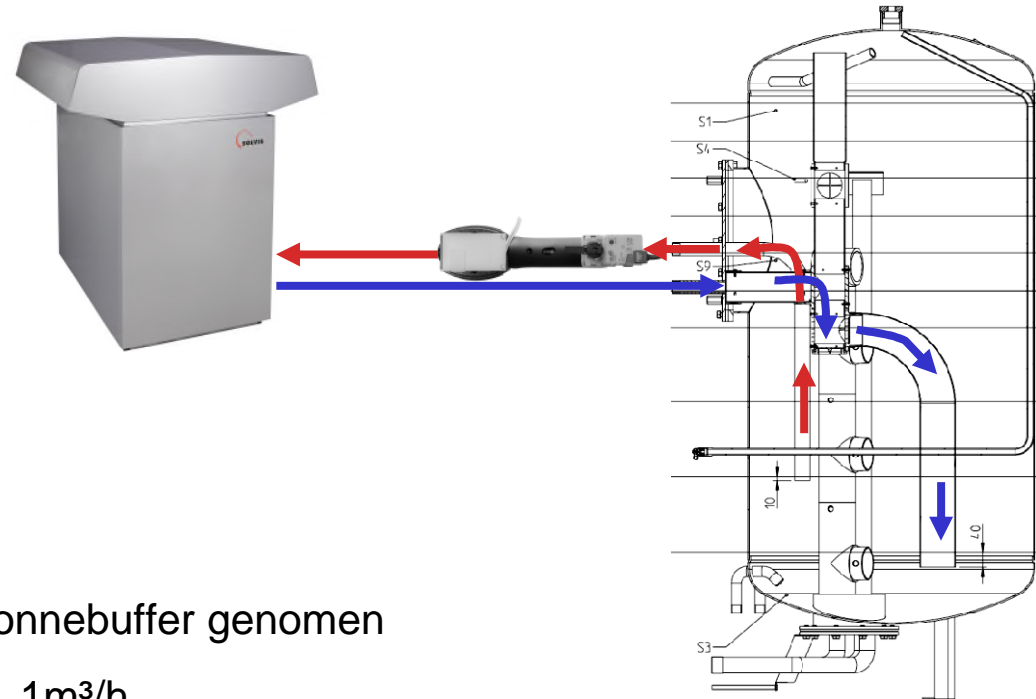


Productvoordelen:

- ügericht laadproces in de WW-buffer
- ü hoge voorlooptemperatuur van 60°C voor WW
- ü hoog WW - comfort
- ü energiesparende bedrijfsmodus
- ü hoogste efficiëntie op de markt

Voordeel Match –flow bij ontdooiproces

Weltneuheit.



Productvoordelen:

- üontdooienergie wordt uit de zonnebuffer genomen
- üaanpassing volumestroom ca. 1 m³/h
- üontdooien gebeurt in laag temperatuurbereik van ca. 25°C
- üeconomische en energiesparende ontdooicyclus
- üideale zonedekkingsgraad

Technische info SolvisVaero Lucht/Water Warmtepomp

		Solvis Vaero 8 kW	Solvis Vaero 11 kW	Solvis Vaero 15 kW
		24397	24400	24403
Warmtevermogen bij A2/W35 (EN 14511)	kW	8,80	12,20	15,80
Warmtevermogen bij A10/W35 (EN 14511)	kW	10,00	14,10	18,70
Warmtevermogen bij A-7/W35 (EN 14511)	kW	7,20	10,40	11,40
COP bij A10/W35 (EN 14511)		4,31	4,84	4,55
COP bij A2/W35 (EN 14511)		3,72	3,90	3,71
COP bij A-7/W35 (EN 14511)		3,22	3,21	3,14
Geluidsdrukpegel (10m) buitenunit met geluidsdemper	dB(A)	ca. 37	ca. 37	ca. 37
Geluidsdrukpegel (10m) buitenunit zonder geluidsdemper	dB(A)	ca. 46	ca. 46	ca. 46
Max.Verwarmingsvoorlooptemperatuur	°C	60	60	60
Grenswaarden werking	°C	-20/+40	-20/+40	-20/+40

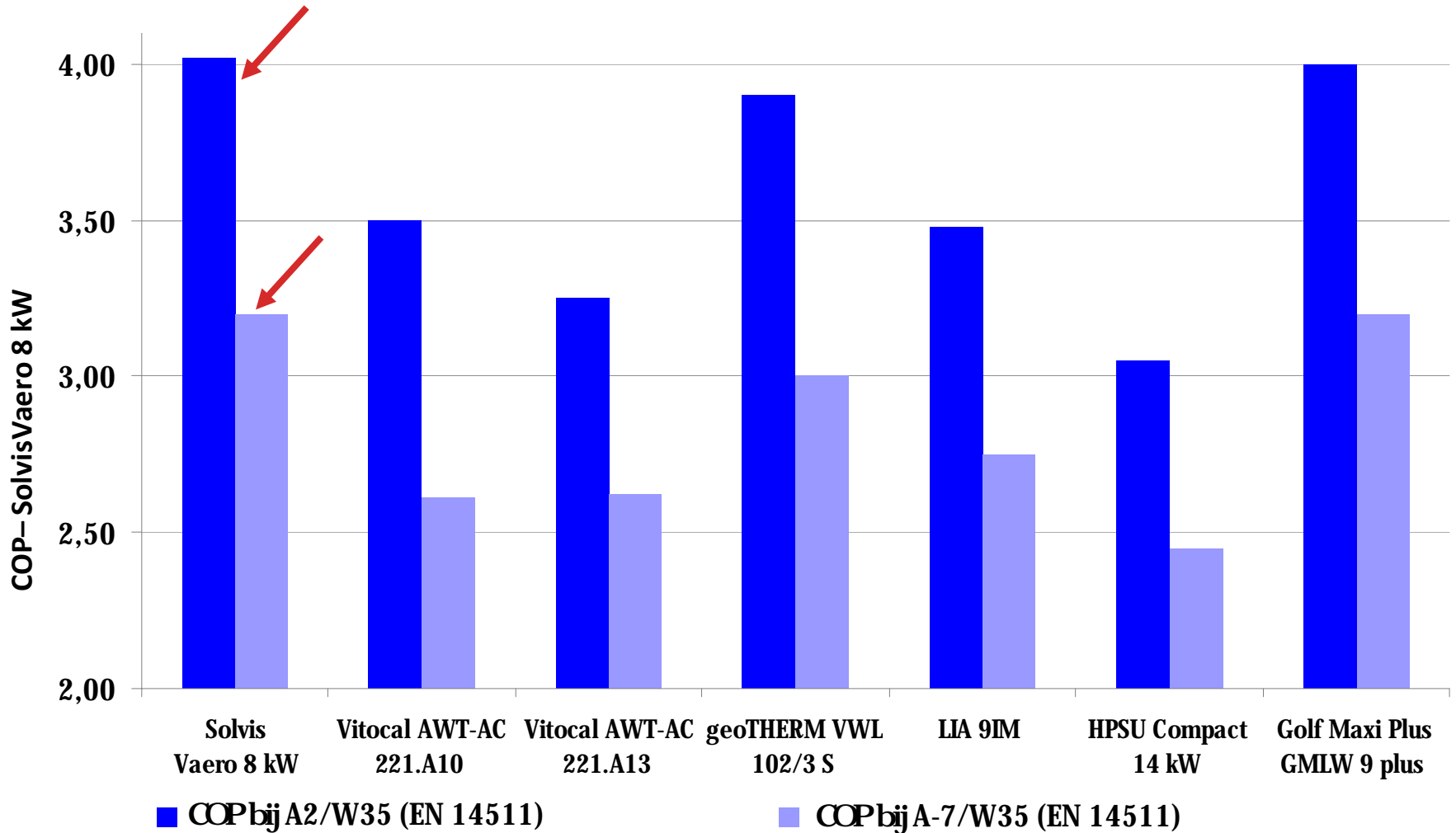
SolvisVaero Lucht/Water Warmtepomp

Concurrentievergelijking (verwarmingsbedrijf)

		Solvis Vaero 8 kW	Vitocal AWT-AC 221.A10	Vitocal AWT-AC 221.A13	geoTHE RM VWL 102/3 S	LIA 9IM	HPSU Compact 14 kW	Golf Maxi Plus GMLW 9 plus
warmtevermogen bij A2/W35 (EN 14511)	kW	8,20	7,70	10,30	9,60	7,07	10,87	8,30
warmtevermogen bij A-7/W35 (EN 14511)	kW	6,77	5,80	8,47	7,50	5,90	7,84	6,90
warmtevermogen bij A-15/W35 (EN 14511)	kW	5,95	3,20	5,80	6,10	5,60		
COP bij A2/W35 (EN 14511)/ EHPA		4,02 [3,72]	3,50	3,25	3,90	3,48	3,05	4
COP bij A-7/W35 (EN 14511)		3,22	2,61	2,62	3	2,75	2,45	3,20
COP bij A-15/W35 (EN 14511)		2,70	1,55	1,89	2,50	2,20		LIMIET

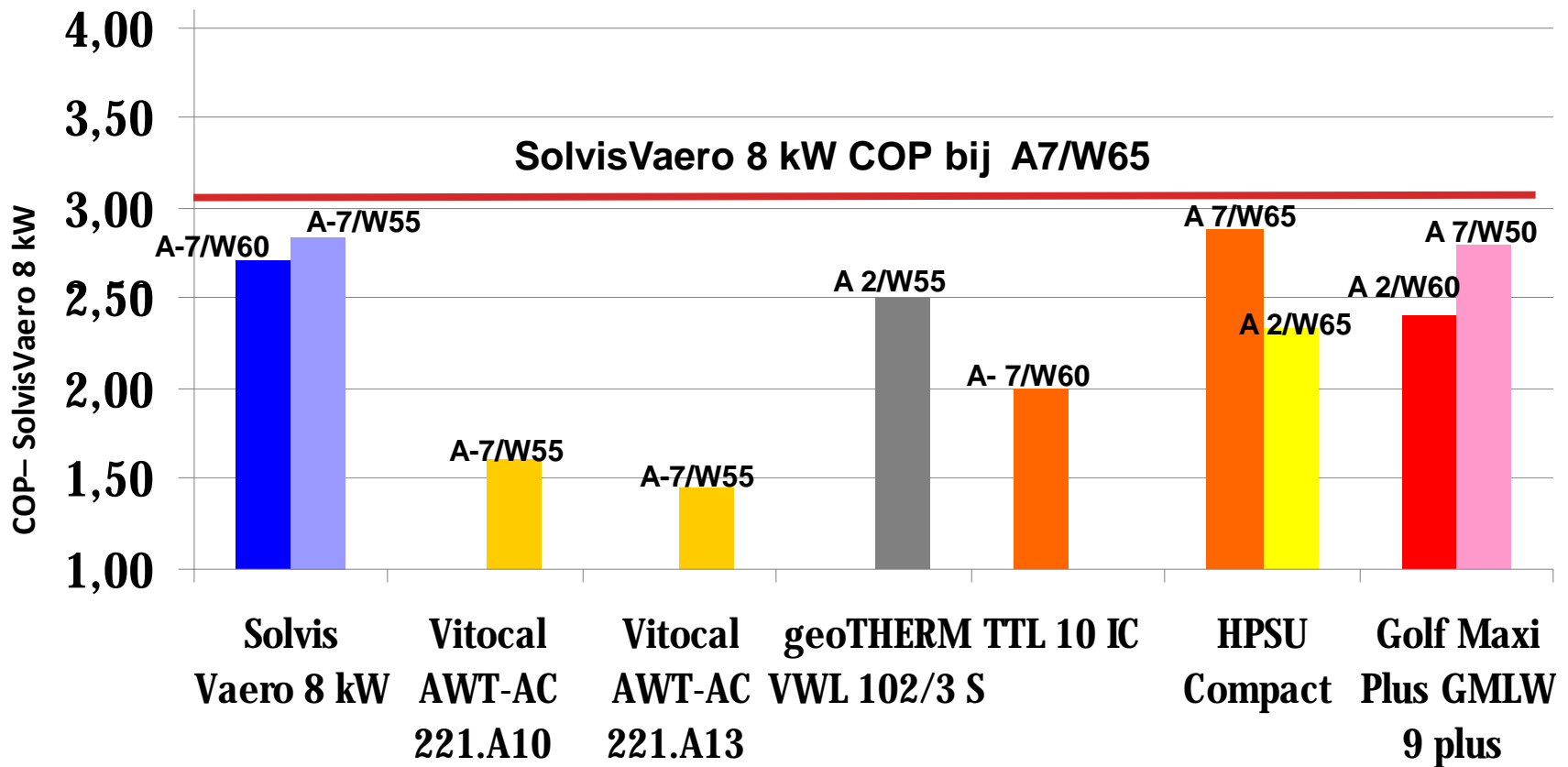
SolvisVaero Lucht/Water Warmtepomp

Concurrentievergelijking (verwarmingsbedrijf)



SolvisVaero Lucht/Water Warmtepomp (deel2)

Concurrentievergelijking (warmwaterbereiding)



De SC 2 – Regeling voor de SolvisVaero

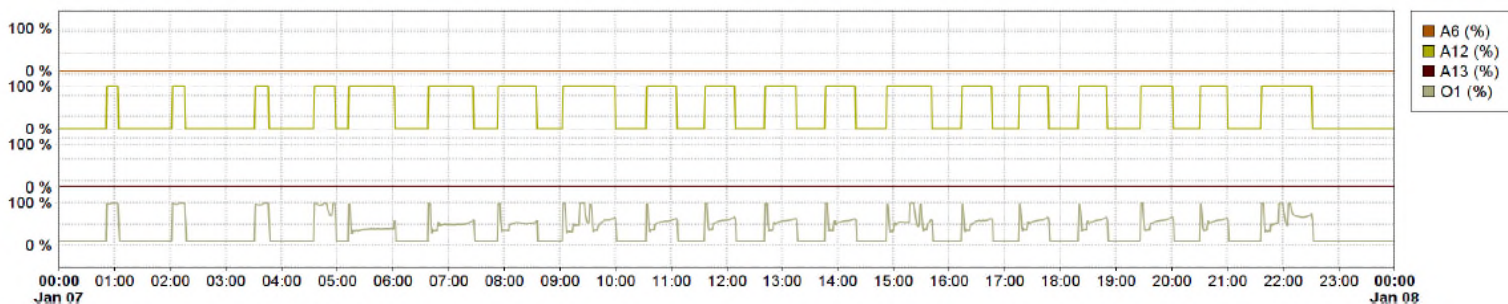
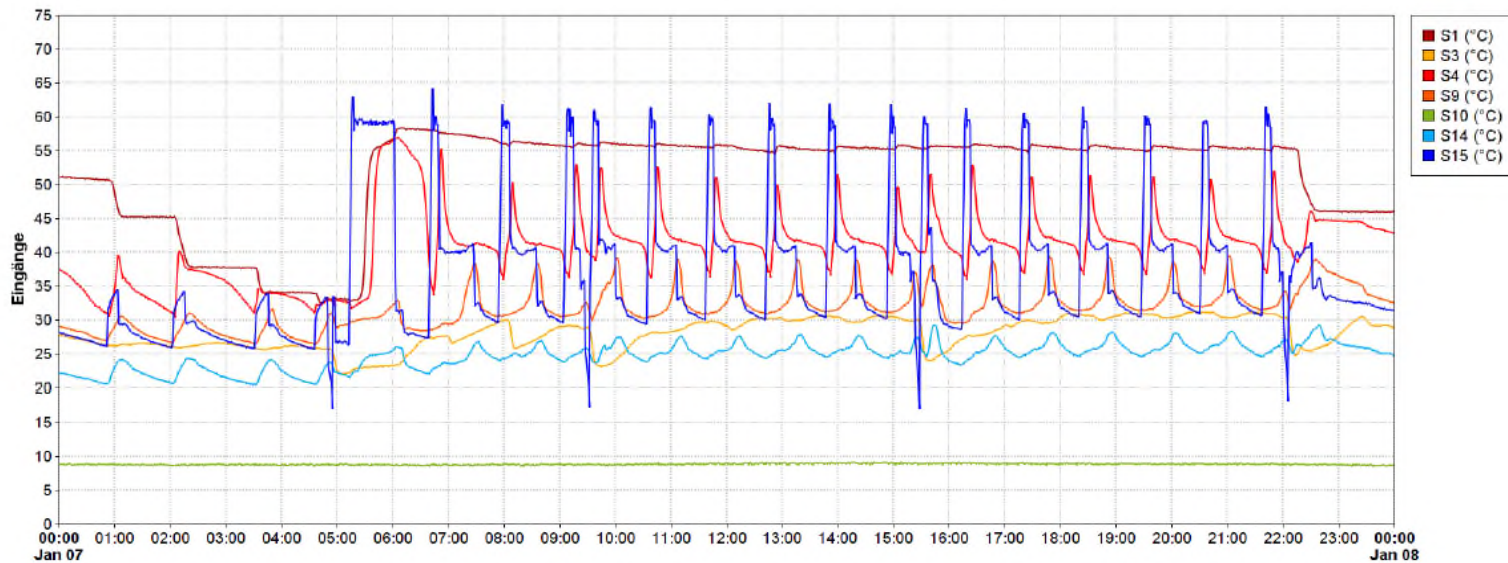


Een regeling voor alle toepassingen

SC 2 zorgt voor een compleet warmtemanagement

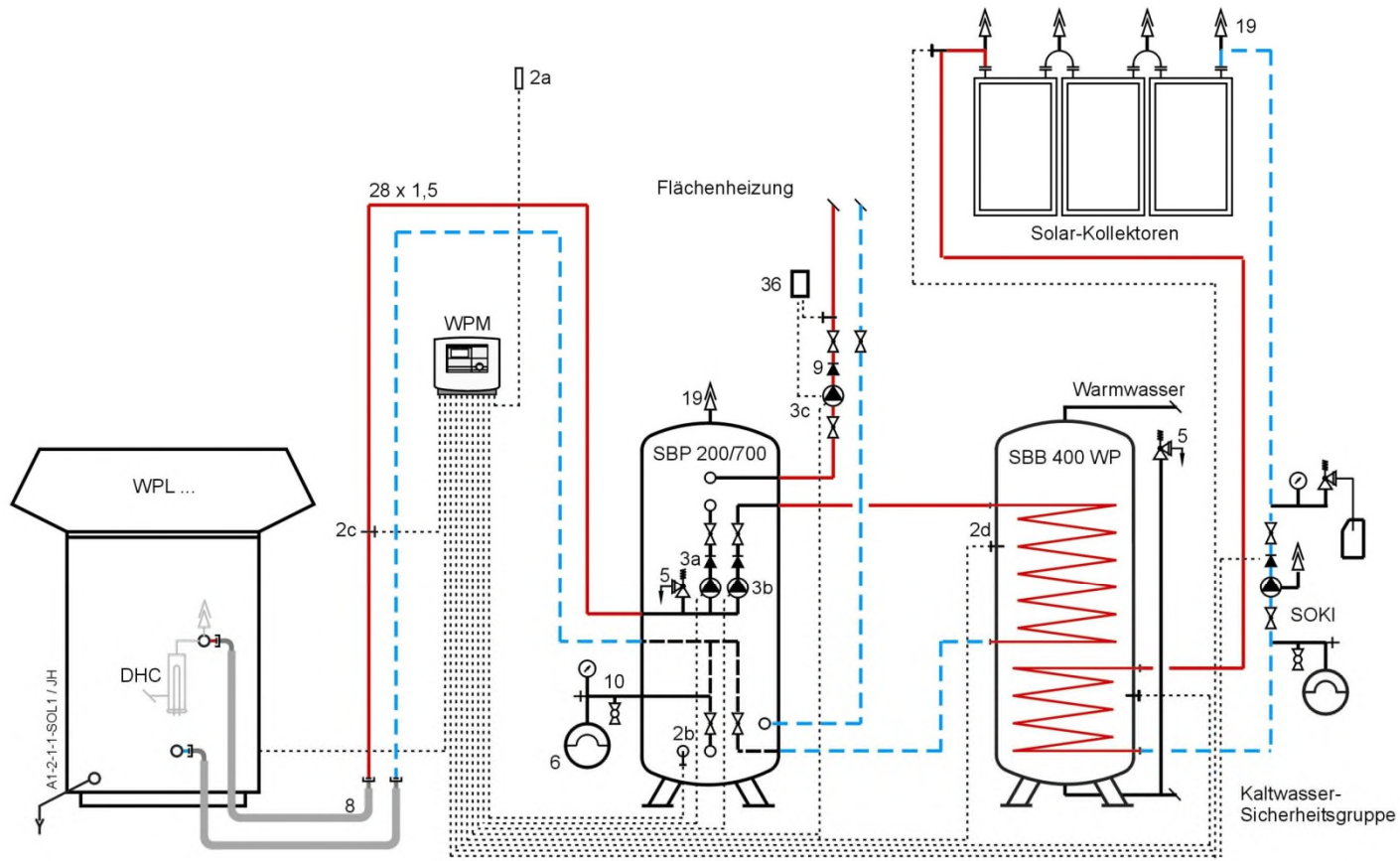
- Bericht-en storingsmeldingen
- Bivalentpuntregeling
- Aansturing ketel andere merken (Öl, Gas)
- Aansturing cv-kachel of haard
- Monovalente , mono-energetische en bivalente alternatieve bedrijfswijze realiseerbaar
- Eenvoudige Menu-indeling
- Continue datalogging

Monitoring praktijk veldtest in Keulen

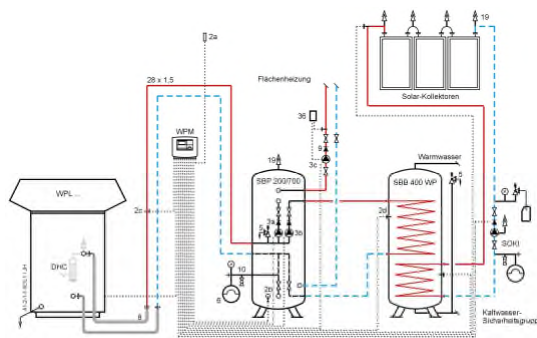


16.01.2013 ZR117/NB204/ZP- Wärmepumpe Datei: ml130107.txt

Standard Hydraulik vorstellung andere fabrikanten



Voordelen Solvis Systeemtechniek tegenover Standaardoplossingen



Standardoplossing andere fabricanten

- 2 buffervaten nodig
- 2 beladingspompen verwarming, WW
- Drinkwaterbuffer (legionella bescherming nodig)
- Energie voor ontdooiingsproces wordt uit verwarmingsbuffer ontnomen
- Solarondersteuning enkel voor WW
- Een regeling voor warmtepomp en zonnestelsel nodig



Solvis systeemtechniek

- ü 1 buffervat voor 4 toepassingen (warmwater, verwarming, Solar- en ontdooibuffer)
- ü 1 hoogefficiënte laadpomp voor verwarming, WW (Match-flow)
- ü drinkwaterstation (hygienische WW- bereiding)
- ü Uniek ontdooibedrijf met koele buffertemperaturen
- ü Solarondersteuning voor WW en verwarming
- ü SC 2 regeling voor het totale warmtemanagement
- ü hoogste systeemefficiëntie (SPF) in WW- en verwarmingsbedrijf
- ü combineerbaar met CV-kachel of haard

Premies voor hernieuwbare energie



Lucht/ Water WP
Solvis Vaero
8 kW

Buffervat 650L

Solarcollector 2 x Fera 552 (12 m²)








Vlaamse tegemoetkoming 2013(bestaand gebouw)

zonnecollector vanaf 5 m ²	2.750,00 €
warmtepomp	1.700,00 €
gemeentepremie voor zonnecollector (plaatsgebonden)	250,00 €
gemeentepremie voor warmtepomp (plaatsgebonden)	500,00 €
Totale som:	<u>5.200, 00 €</u>

Toelagen voor bedrijven (hotels,KMO, ed. ...)

- ecologiepremie zonneboiler , warmtepomp
- Eandispremie zonnecollector
- verhoogde investeringsaftrek

Veel dank voor Uw aandacht !!

 <p>DGS-ISES SOLARPREIS 1998</p> <p>SolvisMax: „herausragendes technisches Solarprodukt“</p>	 <p>IEA INTERNATIONAL ENERGY AGENCY</p> <p>Tas k.26 Solar Combisystems 12.2002 SolvisMax Gas: » Mit Abstand bestes europäisches Solar-Heizsystem«</p>	 <p>Stiftung Warentest test</p> <p>GUT (1,8) SolvisMax Gas Test- sieger Ausgabe 3/2009</p>	 <p>STIFTUNG WARENTEST</p> <p>mit SOLIS SOLVIS F 50 / Stratos Integral: Gute Anlage mit gelungenem Anlagekonzept</p> <p>Unweitgerechtere: sehr gut mit Abstand Höchster Wamwasserkomfort</p>	 <p>Solar Energy Research Center</p> <p>Im Test 10 Solar-Pufferspeicher Beurteilung: SOLVIS StratosIntegral mit Abstand Bester Speicher Dalarna University-Sweden</p>
 <p>Energy Globe Award 2003</p>	 <p>ENERGY+ AWARD 2008</p> <p>Europas energieeffizientestes Heizsystem mit dem geringsten Stromverbrauch</p>	 <p>ÖKO-TEST RICHTIG GUT LEBEN</p> <p>TESTSIEGER SolvisMax SX-756 Kombi-Solaranlage mit integriertem Heizkessel sehr gut Öko-Test Magazin 10/2010 Im Test: 17 Kombi-Solaranlagen</p>	 <p>ÖKO-TEST RICHTIG GUT LEBEN</p> <p>SolvisFera F-652-I Bester Flachkollektor im Test sehr gut Öko-Test Magazin 10/2010 Im Test: 17 Kombi-Solaranlagen</p>	 <p>ÖKO-TEST</p> <p>Flachkollektor Solvis F60 Tinox Bauartgleich mit F25 - F75 Empfehlenswert ÖKO-HAUS Ausgabe 3/09 Preis-Leistungs-Verhältnis Empfehlenswert</p>
 <p>Energy Globe Award 2003</p>	 <p>Europäischer Solarpreis 2002</p>	<p>24</p>  <p>markt intern www.marktintern.de</p> <p>SOLVIS GmbH & Co KG "Solaranlagen" 1. Platz Bewertung durch Heizungs-Fachhandwerker 03/2009</p>	 <p>ÖKO-TEST</p> <p>Solar-Brennwertkessel SolvisMax SX 404 Bauartgleich mit SX 504-SX 754 Empfehlenswert ÖKO-HAUS Ausgabe 4/98 Im Test: 30 Produkte davon: 14 Empfehlenswert</p>	 <p>ÖKO-TEST</p> <p>Solar-Brennwertkessel SolvisMax SX-355 Bauartgleich mit SX-455 - SX-1455 Empfehlenswert ÖKO-TEST Sonderheft 32: Ausgabe 11/00 Im Test: 21 Produkte davon: 14 Empfehlenswert</p>

DY'hc YVY cf Yb – 'V]bb YbcdghY`]b[

Lu&@ |æ * /

DN 560 / D_a 640

* ^ ãol^erå

|^} * c^ 4 m

~ ãre\ bæar q cmax. 8 m



- Wandd[[!ç[^!
830 mm x 430 mm Wandopening
Inwendig geïsoleerd
voor muurdiktes van 280 – 500 mm

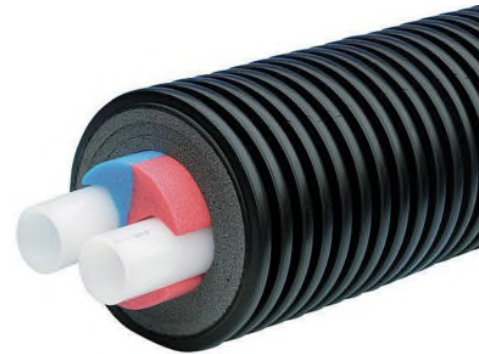


- Drukslang
Lengte 1 m
Aansluiting G 5/4" met wartel
vlakdichtend



De toebehoren – buitenopstelling

aansluitleiding DN32
per meter
Isolatie en Schutzrohr
buitendiameter 175 mm



- overgang
passend voor aansluitleiding
naar G 5/4" vlakdichtend



- wanddoorvoer
passend voor aansluitleiding
buitendiameter 250 mm
drukwaterdicht

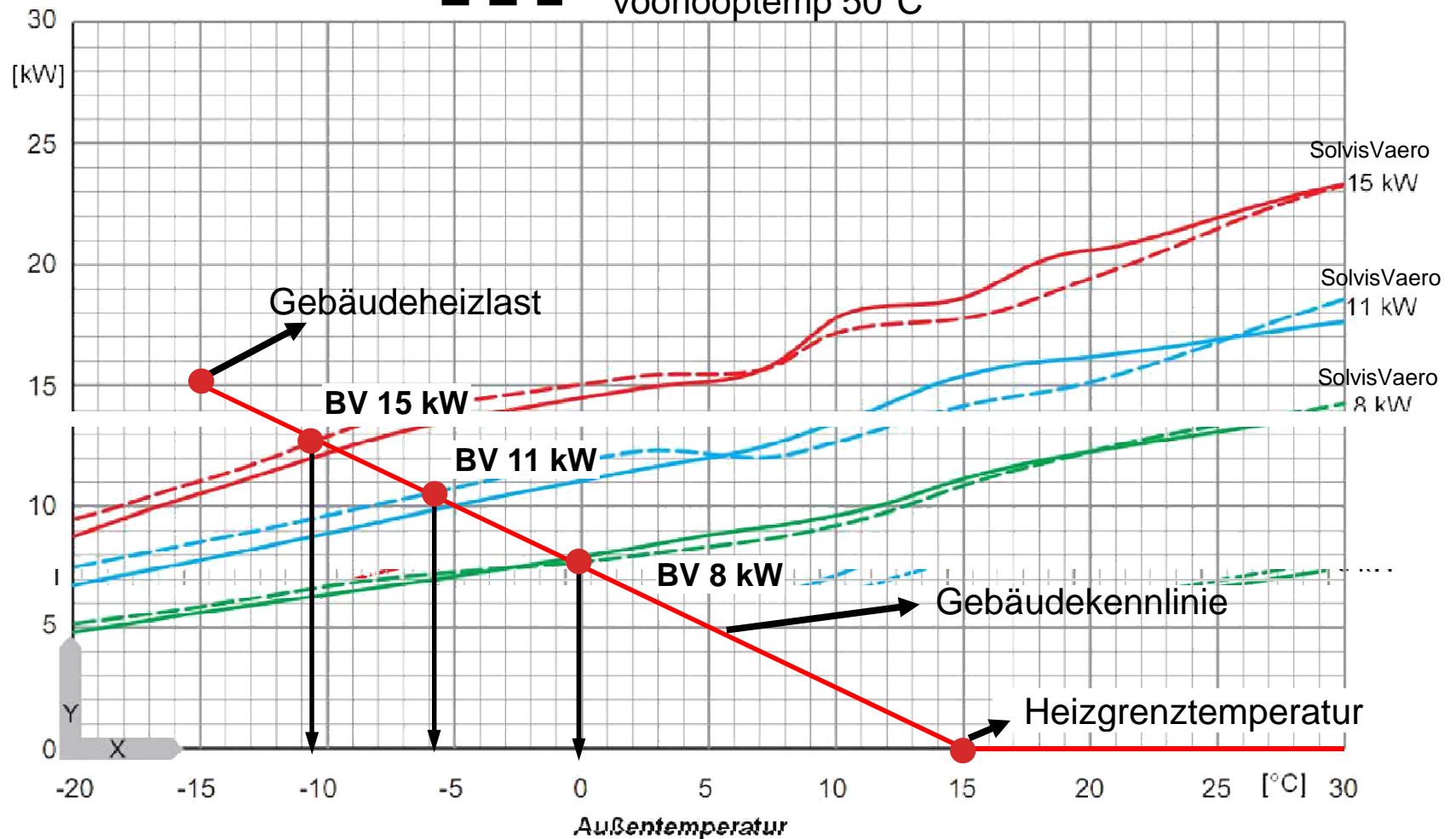


- gummiekap
afdichting voor aansluitleiding schlussleitung



Prestatiecurve

— voorlooptemp 35°C
 - - - voorlooptemp 50°C



- **Match-flowprincipe**
(onmiddellijk bereiken van de gewenste aanlooptemperatuur)
- **condenserend effect**
(sterkere benutting van koudemiddel)
- **zeer hoge prestaties in WW-bereiding**
(weinig hulpenergie nodig, sterke onderkoeling, verminderde hogedruk)
- **de stilste warmtepomp**
(bij Solarwerking uiteraard geen lawaai)
- **tot 5 energiebronnen**
(1. Solar, 2. WP, 3. Cv-haard, 4.-5. gasketel en elektrische weerstand)
- **5 Jaar Garantie**
(elders alleen met betalende garantieverlenging)
- **de flexibelste WP**
Bestaande warmtegenerator kan indien nodig verder gebruikt worden. 5 BV-Bedrijfstoestanden
- **zeer hoog WW-comfort**
(sofort WW-Puffervorlage an VL-WW-Station, dauerhaft voller WW-Puffer in der WW-Bereitung)
- **Smart Grit fähig (uitvoering wordt intern gecontroleerd)**
(ingang voor aansturingssignaal mogelijk)
- **60°C VL Temperatuur zonder elektrische weerstand ondersteuning**
- **Eco-Bedrijf en zonnerestwarmtefunctie mogelijk (uitvoering wordt intern gecontroleerd)**
- **Zonnedekking van vriesbescherming en ontdooibedrijfsenergie**
- **Altijd en overal te bedienen en de Status raadplegen (uitvoering wordt intern gecontroleerd)**
(Netbox voor toestelbediening op afstand)