

NORDIC FIRE PELLET

NORDIC FIRE



| NL Pelletkachels

| D Pelletöfen

2013

De belangrijkste reden om te kiezen voor een kwaliteitshaard van Nordic Fire

Wichtige Argumente warum Sie einen Pelletofen von Nordic Fire wählen sollten

- ✓ Rendement van 90% en hoger
- ✓ De stilste pelletkachel in zijn soort
- ✓ De hoogste kwaliteit: 5 jaar garantie
- ✓ Nordic Fire heeft een landelijk dekkend service netwerk
- ✓ Vermiculite binnenwerk: dit verlengt de levensduur van de kachel
- ✓ Nederlandstalige bediening

- ✓ Modernste Technik
- ✓ Sehr geräuscharmer Betrieb
- ✓ Installation und Wartung durch geschulte Partner
- ✓ Service und Unterstützung
- ✓ Hohe Lebensdauer durch vermiculitverkleideten Brennraum
- ✓ Beste Qualität mit 5 Jahren Garantie

**De beste, veiligste en stilste in zijn soort
Bei Nordic Fire finden Sie höchste Qualität**



Al onze pelletkachels zijn vooraf volledig brandend getest. Hierbij worden alle functies en de veiligheidsvoorzieningen gecontroleerd.

Alle Pelletöfen werden im Werk auf einem Teststand in Betrieb genommen und vollständig auf Funktion geprüft.



SILENCE SYSTEM

De Nordic Fire pelletkachels beschikken over een 'stilfunctie'. Hierdoor is de kachel de stilste in zijn soort.

Die Nordic Fire Pelletöfen haben einen Silent-Modus. Dieser Ofen ist der leiseste seiner Art.



Onze nieuwe pelletkachels worden uitgevoerd met een volledig automatisch gecontroleerde lucht en pellettoevoer verhouding. Hierdoor ontstaat er altijd een optimale verbranding.

Alle Pelletöfen sind mit einer automatischen Luft- und Pelletzufuhrregelung für eine optimale Verbrennung ausgestattet (RDS).

**BimSchV
EN 14785**



Al onze pelletkachels zijn gekeurd volgens de meest strenge Europese keuringseisen

SINTEF

15a B-VG



Alle Nordic Fire Pelletöfen erfüllen die Anforderungen der BimSchV.



NORDIC FIRE

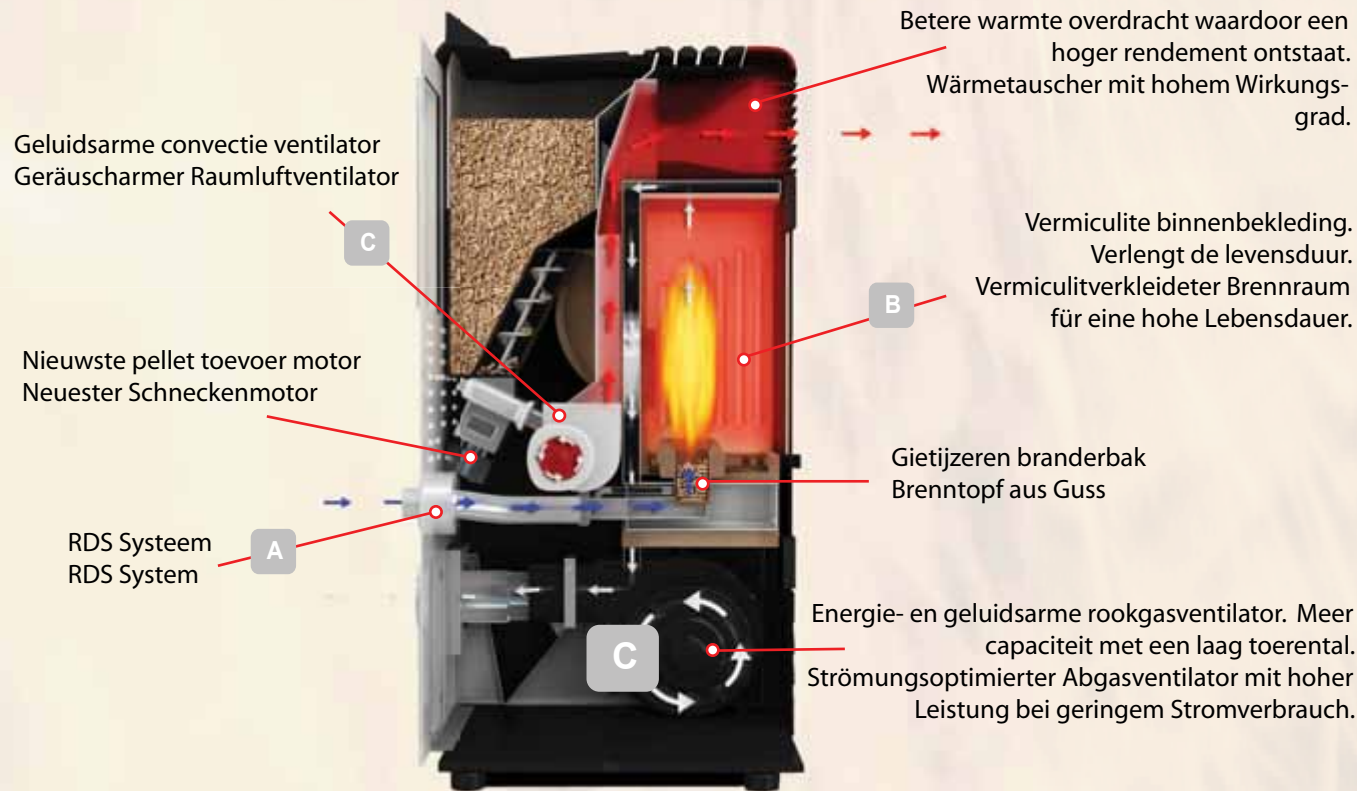
**Pellets: een hernieuwbare
en zuivere energiebron**

**Pellets: eine saubere
und sichere erneuerbare
Energiequelle**



CO₂ neutral

De werking van een pelletkachel Die Funktion einem Pelletofen



Betere warmte overdracht waardoor een hoger rendement ontstaat.
Wärmetauscher mit hohem Wirkungsgrad.

Vermiculite binnenbekleding.
Verlengt de levensduur.
Vermiculitverkleideter Brennraum für eine hohe Lebensdauer.

Gietijzeren branderbak
Brenntopf aus Guss

Energie- en geluidsarme rookgasventilator. Meer capaciteit met een laag toerental.
Strömungsoptimierter Abgasventilator mit hoher Leistung bei geringem Stromverbrauch.

Geluidsarme convectie ventilator
Geräuscharmer Raumluftventilator

Nieuwste pellet toevoer motor
Neuester Schneckenmotor

RDS System
RDS System

i Een 'knapperend houtvuur' met de houtblokkenset voor uw pelletkachel



Bij de meeste Nordic Fire kachels is het nu mogelijk om een houtblokkenset te plaatsen. Hierdoor kunt u nog meer genieten van een knapperend houtvuur.

Bei den meisten Nordic Fire Pelletöfen ist es möglich ein Holz Scheitensatz aus Keramik nachträglich einzubauen. Das Feuer ähnelt damit einen echten Kaminfeuer.

A Het RDS systeem zorgt ervoor dat er altijd voldoende lucht wordt toegevoerd, zodat de verbranding altijd optimaal is.

Das RDS System regelt automatisch die Verbrennungsluftzufuhr. Es sorgt für eine stets optimale Verbrennung und leisen Betrieb.

B Een vermiculite binnenkleding heeft vele voordelen. Dit materiaal reflecteert de warmte sterk, waardoor er minder doorstraling naar de electronische onderdelen is. Dit verlengt de levensduur van de kachel.

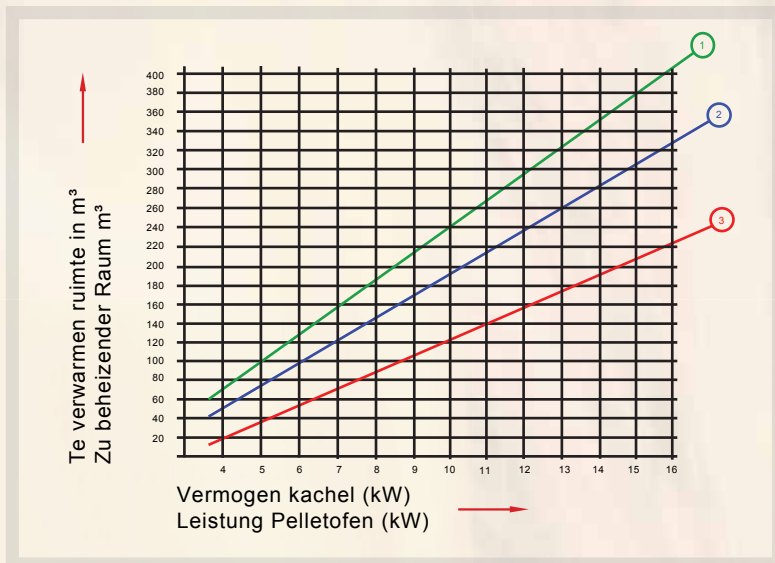
Isolierende Vermiculitplatten sorgen für einen hohen Wirkungsgrad und verlängern gleichzeitig die Lebensdauer des Ofens.

C Een pelletkachel moet veel warmte afgeven, maar wel op een geluidsarme wijze. De convectie ventilatoren die hier zijn toegepast zijn fluisterstil.

Ein Pelletofen muss viel Wärme abgeben und gleichzeitig geräuscharm arbeiten. Die dazu eingesetzten Raumluftventilatoren sind besonders leise.


NORDIC FIRE

i Hoe bepaal ik het benodigde vermogen?
Wieviel Wärme benötige ich?



- 1 Goed geïsoleerde woning. De woning is voorzien van dubbele beglazing, muurisolatie en vloerisolatie.
 - 2 Redelijk geïsoleerde woning. De woning is minimaal voorzien van dubbele beglazing.
 - 3 Slecht geïsoleerde woning. De woning heeft geen van de hierboven genoemde vormen van isolatie.
-
- 1 Optimal isoliert. Die Wohnung ist neu oder vollständig neu isoliert.
 - 2 Normal isoliert.
 - 3 Schlecht isoliert. Altbau mit hohem Wärmebedarf.

i Informatie video
Pelletofen Video



Om te ervaren hoe een pelletkachel precies werkt kunt u op de website van Nordic Fire een informatieve film bekijken. In deze film wordt u niet alleen de werking duidelijk, maar ziet u ook op welke wijze een pelletkachel kan worden geïnstalleerd.

Kijk op onze website: www.nordicfire.nl

In einem Video auf unser Website zeigen wir Ihnen, wie ein Pelletofen funktioniert. Sie sehen in dem Film nicht nur Aufbau und Funktionsweise, sondern auch, wie ein wassergeführter Pelletofen Ihre Heizung unterstützen kann.

Besuchen Sie unsere Website:
www.nordicfire.de

i Silence system



De Nordic Fire kachels beschikken over een "Silence system" Dit systeem zorgt ervoor dat het geluid sterk wordt gereduceerd. Hierdoor behoren onze kachels tot de stilste in zijn soort.

Die Nordic Fire Pelletöfen haben einen Silent-Modus und gehören damit zu den leisesten Pelletöfen ihrer Art.

Pellet line

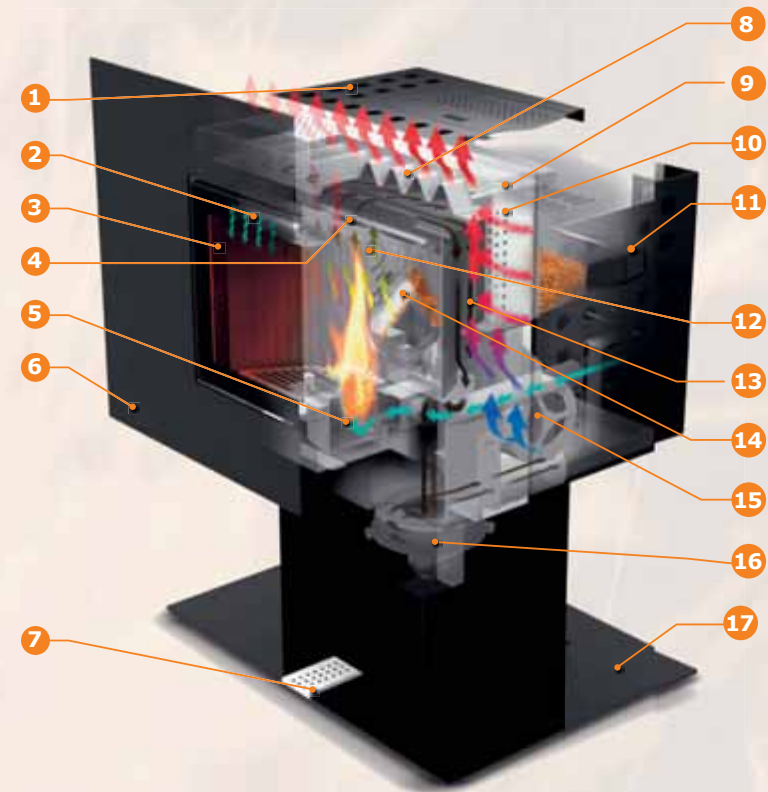
De werking van een Pelletkachel Die Funktionsweise eines Pelletofens



Pelletkachels met een ventilator voor het verwarmen van uw woonruimte
Luftgeführte Pelletöfen für die Heizung eines Wohnraumes

Legenda

1	Stalen ombouw	Ofenkorpus aus Stahl
2	Luchtaanvoerkanal tbv Ruitenreinigingssysteem	Luftleitungsrohr für die Glasscheibenreinigung
3	Hittebestendig glas (750°C)	Keramikglas (Hitzebeständigkeit 750°C)
4	Vlamverdelerplaat	Flammenverteiler aus Stahl
5	Branderbak gietijzer voor hoge temperaturen	Brenntopf aus Guß für hohe Temperaturen
6	Frontpaneel bestaande uit gehard glas	Frontverkleidung aus oberflächengehärtetem Glas
7	RVS geborstelde plaat	Platte aus gebürstetem Stahl
8	Warmtewisselaar	Wärmetauscher
9	Pellet reservoir	Pelletbehälter
10	Warmelucht kamers uit speciaal staal	Abdeckgehäuse Warmluftaustritt aus gebürstetem Stahl
11	Bedieningspaneel ook tbv afstandbediening	Bedienkonsole (inkl. Fernbedienung)
12	Firex 600 vermiculite	Firex 600 Vermiculite
13	Rookgasafvoer	Abgasrohr
14	Pellets toevoer vijzel	Pelletförderschnecke
15	Ventilator voor de convectielucht	Radiallüfter zur Warmluftverteilung
16	Rookgasventilator	Abgasventilator
17	Stabiele onderbouw	Unterbau aus Stahl



Pellet line

NORDIC FIRE

Rossi 70

2,5 - 7 kW

**NORDIC FIRE**



De Rossi 70 is de pelletkachel zonder 'poespas'. Maar ook bij dit basismodel geniet u van de voordelen de mogelijkheden van onze pelletkachels. Hierdoor kunt prijsbewust verwarmen. De Rossi is volledig instelbaar qua tijd en temperatuur. Dit model wordt zonder afstandbediening geleverd.

Das Modell Rossi ist unser Basismodell für kleine Räume zum günstigen Preis. Eine Fernbedienung ist optional erhältlich.

Technische gegevens - Technische Daten

	Rossi 70
• Nominaal vermogen (min-max) Heizleistung (min-max)	2,5 - 7 kW
• Pelletverbruik (min-max) Pelletverbrauch (min-max)	0,5 - 1,5 kg/h
• Rendement Wirkungsgrad	86%
• Diameter Rookgasafvoer Durchmesser Rauchgasabgang	ø 80 mm
• Inhoud pelletreservoir Pelletvorrat	15 kg
• Brandduur (min-max uren) Brenndauer (min-max Stunden)	9,3 - 30 h
• Gewicht	92 kg
• Maatvoering (hxbxd) Abmessungen (HxBxT)	951x440x458 mm
• Externe luchttoevoer mogelijkheid Externer Verbrennungsluftzufuhr	Ja, ø 35 mm

- ✓ RDS systeem
- ✓ 5 jaar garantie
- ✓ Nederlandstalige bediening
- ✓ Vlak display
- ✓ Houtblokkenset als optie mogelijk

- ✓ BIMSCHV
- ✓ RDS System
- ✓ 5 Jahre Garantie
- ✓ Beste Qualität
- ✓ Holzscheitensatz optional lieferbar

Zwart - Schwarz



Pergamena



Grijs - Grau



Bordeaux



Leverbare kleuren
Lieferbare Farben

Rossi 70

7

Mavi

2.5 - 6.5 kW



De Mavi pelletkachel is ideaal in te zetten als bijverwarming in uw woonkamer dankzij het regelbare vermogen. Door het grote pelletreservoir kan de kachel lang branden zonder bij te vullen. Volledig instelbaar wat betreft tijd en temperatuur. De pelletkachel wordt standaard geleverd met een afstandbediening.

Dieses Modell aus unserem Sortiment ist für kleinere Wohnräume geeignet und sehr sparsam im Verbrauch. Die Fernbedienung gehört zum Lieferumfang.

Technische gegevens - Technische Daten

Nominaal vermogen (min-max)	
• Heizleistung (min-max)	2,5 - 6,5 kW
• Pelletverbruik (min-max)	
• Pelletverbrauch (min-max)	0,6 - 1,3 kg/h
Rendement	
• Wirkungsgrad	90%
Diameter Rookgasafvoer Rauchgasrohr	ø 80 mm
Inhoud pelletreservoir Pelletvorrat	15 kg
• Brandduur (min - max)	
• Brenndauer (min - max)	11,5 - 23 h
• Gewicht	85 kg
• Maatvoering (hxbxd)	
• Abmessungen (HxBxT)	951x450x505mm
• Externe luchttoevoer aansluitmogelijkheid	
• Externe Verbrennungsluftzufuhr	ja ø 35mm

- ✓ Silence System
- ✓ Afstandbediening
- ✓ RDS systeem
- ✓ 5 jaar garantie
- ✓ Nederlandstalige bediening
- ✓ Houtblokkenset als optie mogelijk

- ✓ Silence System
- ✓ Fernbedienung
- ✓ BIMSCHV
- ✓ RDS System
- ✓ 5 Jahre Garantie
- ✓ Beste Qualität
- ✓ Holzscheitensatz optional lieferbar

Met bovenaansluiting of achteraansluiting leverbaar

Rauchgasanschluß hinten, Anschluss oben als Option erhältlich.

Zwart - Schwarz



Bordeaux



Pergamena



Leverbare kleuren
Lieferbare Farben

Lisa 2.8 - 7.5 kW



De Lisa pelletkachel is een leuke gezellige pelletkachel met een groot vuuraanzicht. De pellet kachel is bekleed met keramiek. Door het grote pelletreservoir kan de kachel tot maar liefst 30 uur continu branden zonder bij te vullen. Volledig instelbaar wat betreft tijd en temperatuur. De Lisa pelletkachel wordt standaard geleverd met een afstandbediening.

Dieses Modell ist für kleinere Wohnräume geeignet und sehr sparsam im Verbrauch. Die Verkleidung besteht teilweise aus Keramik. Die Fernbedienung gehört zum Lieferumfang.

Technische gegevens Technische Daten

• Nominaal vermogen (min-max) Heizleistung (min-max)	2,8 - 7,5 kW
• Pelletverbruik (min-max) Verbrauch von Pellets (min-max)	0,5 - 1,6 kg/h
• Rendement Wirkungsgrad	90%
• Diameter Rookgasafvoer Durchmesser Rauchgasabgang	ø 80 mm
• Inhoud pelletreservoir Brennstoffinhalt	15 kg
• Brandduur (min - max) Brenndauer (min - max)	9 - 27 h
• Gewicht	95 kg
• Maatvoering (hxbxd) Abmessungen (HxBxT)	911x459x460 mm
• Externe luchttoevoer aansluitmogelijkheid Externer Verbrennungsluftzufuhr	ja, ø 35 mm

- ✓ Silence System
- ✓ Afstandbediening
- ✓ RDS systeem
- ✓ 5 jaar garantie
- ✓ Nederlandstalige bediening
- ✓ Houtblokkenset als optie mogelijk

- ✓ Silence System
- ✓ Fernbedienung
- ✓ BIMSCHV
- ✓ RDS System
- ✓ 5 Jahre Garantie
- ✓ Beste Qualität
- ✓ Holzscheitensatz optional lieferbar

Leverbare kleuren
Lieferbare Farben



Zwart - Schwarz



Pergamena



Bordeaux

Monica 2,8 - 8,5 kW

 **NORDIC FIRE**



De Monica is met keramiek en ook in speksteen leverbaar, waardoor de warmte nog langer wordt vastgehouden. Een prachtige moderne pelletkachel, welke uw woonkamer optimaal kan verwarmen. De Monica is volledig instelbaar qua tijd en temperatuur. Een afstandbediening is standaard.

Das Modell „Monica“ mit zeitgemäßem Design findet mit seiner Speckstein oder Keramikverkleidung Platz in nahezu jedem Wohnraum. Die Bedienung ist denkbar einfach. Die eingebauten Ventilatoren sind geräuscharm und bringen die Wärme direkt ins Wohnzimmer. Die Fernbedienung gehört zum Lieferumfang.

Technische gegevens - Technische Daten

• Nominaal vermogen (min-max)	
• Heizleistung (min-max)	2,8 - 8,5 kW
• Pelletverbruik (min-max)	
• Pelletverbruik (min-max)	0,5 - 1,8 kg/h
• Rendement	
• Wirkungsgrad	88%
• Diameter Rookgasafvoer	
• Durchmesser Rauchgasabgang	ø 80 mm
• Inhoud pelletreservoir	
• Pelletvoorraat	15 kg
• Brandduur (min-max)	
• Brennduur (min-max)	8,5 - 27 h
• Gewicht	92 kg
• Maatvoering (hxbxd)	
• Afmetingen (HxBxT)	1003x513x457 mm
• Externe luchttoevoermogelijkheid	
• Externe Verbrenningsluchtzufluhr	ja ø 35 mm

- ✓ Silence System
- ✓ Afstandbediening
- ✓ RDS systeem
- ✓ 5 jaar garantie
- ✓ Nederlandstalige bediening
- ✓ wegklapbaar display
- ✓ Houtblokkenset als optie mogelijk

- ✓ Silence System
- ✓ Fernbedienung
- ✓ BIMSCHV
- ✓ RDS System
- ✓ 5 Jahre Garantie
- ✓ Beste Qualität
- ✓ Holzscheitensatz optional lieferbar

Leverbare kleuren
Lieferbare Farben

Zwart - Schwarz



Speckstein



Wit - Weiß



Bordeaux



Monica

10

RAVE 80

2,7 - 8 kW



NORDIC FIRE



De RAVE 80 is een nostalgische pelletkachel met een gezellige uitstraling. In combinatie met het mooie vlammen spel en een extra houtblokkenset, welke optioneel verkrijgbaar is lijkt het alsof er een houtkachel brandt. Maar wel met de voordelen van een pelletkachel. De RAVE 80 beschikt standaard over een afstandsbediening.

Ein nostalgisches Modell mit der Option eines Kaminofens. Die Verkleidung aus Keramik ist in verschiedene Farben lieferbar. Die Fernbedienung gehört zum Lieferumfang.

Technische gegevens - Technische Daten

• Nominaal vermogen (min-max)	
• Heizleistung (min-max)	2,7 - 8 kW
• Pelletverbruik (min-max)	
• Pelletverbrauch (min-max)	0,7 - 1,7 kg/h
• Rendement	
• Wirkungsgrad	89%
• Diameter Rookgasafvoer	
• Durchmesser Rauchgasabgang	ø 80 mm
• Inhoud pelletreservoir	
• Pelletvoorraat	15 kg
• Brandduur (min-max uren)	
• Brenndauer (min-max Stunden)	9,3 - 21h
• Gewicht	92 kg
• Maatvoering (hxbxd)	
• Abmessungen (HxBxT)	996x512x484 mm
• Externe luchttoevoer	
• Externe Verbrennungsluftzufuhr	Ja, ø 35 mm

- ✓ Silence System
- ✓ Afstandsbediening
- ✓ RDS systeem
- ✓ 5 jaar garantie
- ✓ Nederlandstalige bediening
- ✓ wegklapbaar display
- ✓ Houtblokkenset als optie mogelijk

- ✓ Silence System
- ✓ Fernbedienung
- ✓ BIMSCHV
- ✓ RDS System
- ✓ 5 Jahre Garantie
- ✓ Beste Qualität
- ✓ Holzscheitensatz optional lieferbar

Bordeaux



Wit - Weiß



Schwarz



Leverbare kleuren
Lieferbare Farben

RAVE 80

11

RAVE 100

2,8 - 10 kW


NORDIC FIRE



De RAVE 100 is een strak vormgegeven pelletkachel met een grote glasruit, waardoor er een groot vlammspel zichtbaar is. De kachel is ondanks het grote vermogen behoorlijk geluidsarm. De RAVE 100 is volledig instelbaar qua tijd en temperatuur. Dit model wordt met afstandbediening geleverd.

Der elegante RAVE 100 hat eine grosse Glasscheibe durch die das Flammenspiel gut sichtbar ist. Er ist besonders Leistungsstark und besitzt ein gutes Preis-Leistungsverhältnis.

Technische gegevens - Technische Daten

• Nominaal vermogen (min-max) Heizleistung (min-max)	2,8 - 10 kW
• Pelletverbruik (min-max) Pelletverbrauch (min-max)	0,6 - 2,2 kg/h
• Rendement Wirkungsgrad	91%
• Diameter Rookgasafvoer Durchmesser Rauchgasabgang	ø 80 mm
• Inhoud pelletreservoir Pelletvorrat	20 kg
• Brandduur (min-max uren) Brenndauer (min-max Stunden)	10 - 42 h
• Gewicht	130 kg
• Maatvoering (hxbxd) Abmessungen (HxBxT)	1099x525x535 mm
• Externe luchttoevoer mogelijkheid Externer Verbrennungsluftzufuhr	Ja, ø 50 mm

- ✓ Silence System
- ✓ Afstandbediening
- ✓ RDS systeem
- ✓ 5 jaar garantie
- ✓ Nederlandstalige bediening
- ✓ wegklapbaar display

- ✓ Silence System
- ✓ Fernbedienung
- ✓ BIMSCHV
- ✓ RDS System
- ✓ 5 Jahre Garantie
- ✓ Beste Qualität

Zwart - Schwarz



Bordeaux



Wit - Weiß



Leverbare kleuren
Lieferbare Farben

RAVE 100

12

Milena

Keramik en Speksteen
Keramik und Speckstein 2,8-12 kW


NORDIC FIRE



De Milena is de pelletkachel met een groot vuurzicht, welke ook in speksteen leverbaar is. Het speksteen blijft de warmte nog langer afgeven nadat de kachel is uitgeschakeld. Verder is de Milena ook met keramiek en stalen panelen leverbaar in diverse kleuren.
Das Modell Milena ist für große Räume konzipiert. Mit Speckstein- Keramik- und Stahlseitenverkleidungen gibt es vielfältige Möglichkeiten, den Ofen individuell zu gestalten. Die Fernbedienung gehört zum Lieferumfang.

Technische gegevens - Technische Daten

• Nominaal vermogen (min-max)	2,8 - 12 kW
• Heizleistung (min-max)	2,8 - 12 kW
• Pelletverbruik (min-max)	0,6 - 2,6 kg/h
• Pelletverbrauch (Min-Max)	0,6 - 2,6 kg/h
• Rendement	90%
• Wirkungsgrad	90%
• Diameter Rookgasafvoer	ø 80 mm
• Durchmesser Rauchgasabgang	ø 80 mm
• Inhoud pelletreservoir	20 kg
• Pelletvoorraat	20 kg
• Brandduur (min-max uren)	8.7 - 40 h
• Brenndauer (min-max Stunden)	8.7 - 40 h
• Gewicht	170 kg
• Maatvoering (hxbxd)	1110x550x529 mm
• Abmessungen (HxBxT)	1110x550x529 mm
• Externe luchttoevoer mogelijkheid	Ja, ø 50 mm
• Externe Verbrennungsluftzufuhr	Ja, ø 50 mm

- ✓ Silence System
- ✓ Afstandbediening
- ✓ RDS systeem
- ✓ 5 jaar garantie
- ✓ Nederlandstalige bediening

- ✓ Silence System
- ✓ Fernbedienung
- ✓ BIMSCHV
- ✓ RDS System
- ✓ 5 Jahre Garantie
- ✓ Beste Qualität

Pergamena



Bordeaux



Zwart - Schwarz



Leverbare kleuren
Lieferbare Farben

Milena

13

Milena

Staalversie
Stahlversion 2,5-12 kW


NORDIC FIRE



De Milena Staal is de pelletkachel met een groot vuurzicht, welke met stalen panelen wordt geleverd. De Milena is in diverse kleuren leverbaar.

Das Modell Milena Stahl ist für große Räume konzipiert. Die Fernbedienung gehört zum Lieferumfang.

Technische gegevens - Technische Daten

• Nominaal vermogen (min-max)	2,5 - 12 kW
• Heizleistung (min-max)	2,5 - 12 kW
• Pelletverbruik (min-max)	0,5 - 2,6 kg/h
• Pelletverbrauch (Min-Max)	0,5 - 2,6 kg/h
• Rendement	90%
• Wirkungsgrad	90%
• Diameter Rookgasafvoer	ø 80 mm
• Durchmesser Rauchgasabgang	ø 80 mm
• Inhoud pelletreservoir	20 kg
• Pelletvorrat	20 kg
• Brandduur (min-max uren)	8.7 - 40 h
• Brenndauer (min-max Stunden)	8.7 - 40 h
• Gewicht	127 kg
• Maatvoering (hxbxd)	1100x550x529 mm
• Abmessungen (HxBxT)	1100x550x529 mm
• Externe luchttoevoer mogelijkheid	Ja, ø 50 mm
• Externe Verbrennungsluftzufuhr	Ja, ø 50 mm

- ✓ Silence System
- ✓ Afstandbediening
- ✓ RDS systeem
- ✓ 5 jaar garantie
- ✓ Nederlandstalige bediening

- ✓ Silence System
- ✓ Fernbedienung
- ✓ BIMSCHV
- ✓ RDS System
- ✓ 5 Jahre Garantie
- ✓ Beste Qualität

Pergamena



Bordeaux



Zwart - Schwarz



Leverbare kleuren
Lieferbare Farben

Milena

14

Stylo

2,5 - 12,5 kW


NORDIC FIRE



De Stylo is een moderne pelletkachel met een nostalgische uitstraling. De Stylo beschikt over extra zijruitjes waardoor het vuur nog beter zichtbaar is. De Stylo heeft de voordelen van een pelletkachel met de uitstraling van een echte gezellige houtkachel.

Der Stylo ist ein moderner Pelletofen mit nostalgischem Styling. Der Stylo hat zusätzliche Seitenscheiben durch die die Flammen optimal sichtbar sind. Der Pelletofen Stylo ist einfach einstellbar und behält die gewünschte Temperatur.

Technische gegevens - Technische Daten

• Regelbaar vermogen (min-max)	
• Heizleistung (min-max)	3,5 - 12,5 kW
• Pelletverbruik (min-max)	
• Pelletverbrauch (min-max)	0,6 - 2,6 kg/h
• Rendement	
• Wirkungsgrad	90%
• Diameter Rookgasafvoer	
• Durchmesser Rauchgasabgang	ø 80 mm
• Inhoud pelletreservoir	
• Pelletvoorraat	20 kg
• Brandduur (min-max uren)	
• Brenndauer (min-max Stunden)	7 - 30 h
• Gewicht	155 kg
• Maatvoering (hxbxd)	
• Abmessungen (HxBxT)	770x710x650 mm
• Externe luchttoevoer mogelijkheid	
• Externer Verbrennungsluftzufuhr	Ja, ø 50 mm

- ✓ Silence System
- ✓ Afstandbediening
- ✓ RDS systeem
- ✓ 5 jaar garantie
- ✓ Nederlandstalige bediening
- ✓ wegklapbaar display

- ✓ Silence System
- ✓ Fernbedienung
- ✓ BIMSCHV
- ✓ RDS System
- ✓ 5 Jahre Garantie
- ✓ Beste Qualität

Klapbaar display
Verstellbares Display



Dankzij de zijruitjes is het vuur overal goed zichtbaar

Durch die Seitenscheiben ist das Feuer optimal zu sehen

Stylo

15

Airplusline

Pelletkachels met extra warme lucht aansluitingen Pelletöfen mit zusätzlichen Warmluftaustritten

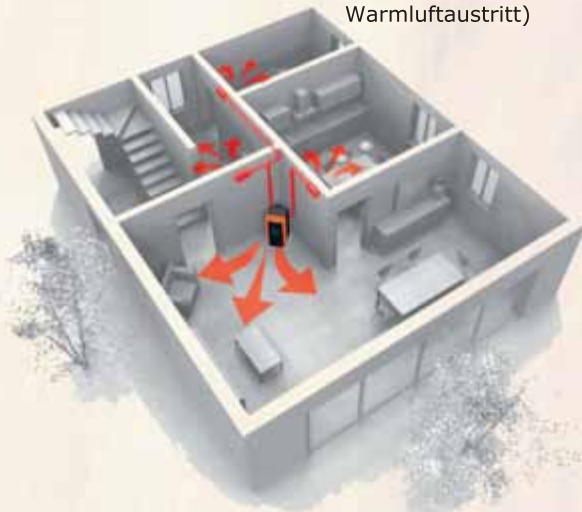
De verdeling van warme lucht kan men eenvoudig naar wens instellen. De kachel zorgt vervolgens automatisch dat de verschillende ruimtes op temperatuur blijven.

Die Warmluftverteilung wird automatisch gesteuert. Sehr einfach zu bedienen.



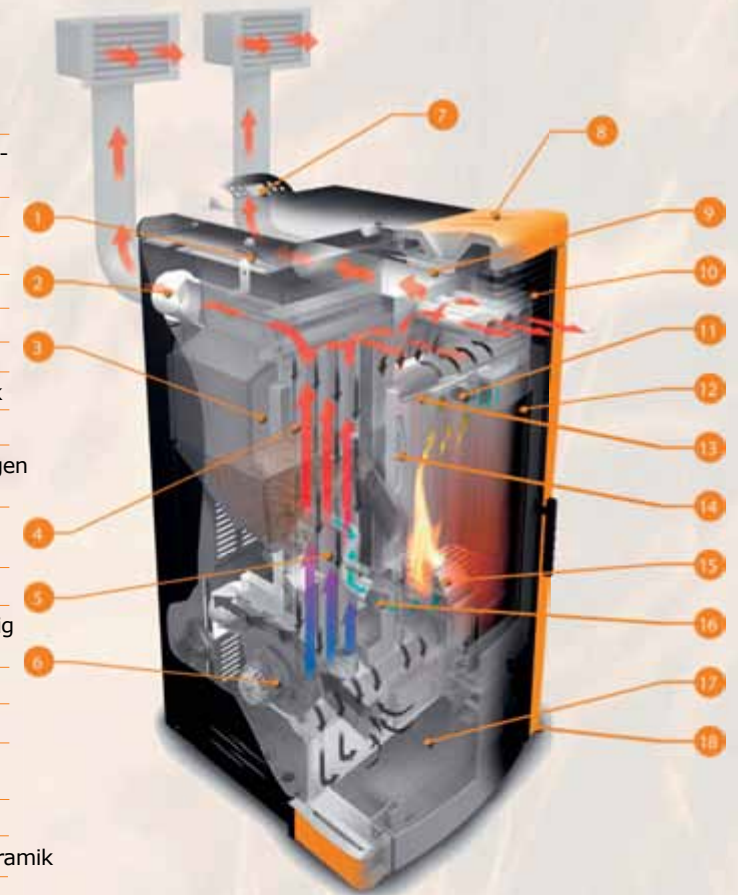
De extra luchtkanalen aan de achterzijde. (Type Flavia en Olivia hebben 1 kanaal)

Die zusätzlichen Warmluftaustritte auf der Rückseite. (Modell Flavia und Olivia haben einen Warmluftaustritt)



Legenda

- | | | |
|----|---|--|
| 1 | Omstel hendel lucht achter Umlenkhebel Luft | |
| 2 | Luchtkanalen achterzijde voor extra warme lucht | Austrittsrohre für zusätzlichen Warmluftaustritt |
| 3 | Pelletreservoir | Pelletspeicher |
| 4 | Rookgasventilator | Abgasventilator |
| 5 | Warmte wisselaar | Rohrwärmetauscher |
| 6 | Rookgasuitgang | Abgasrohr |
| 7 | Display | Display |
| 8 | Bovenzijde uit keramiek | Abdeckplatte aus Keramik |
| 9 | Schaal ter bevochtiging ruimte | Befeuchterschale |
| 10 | Voorzijde rooster voor de uitstroming van warme lucht | Gitter für den frontseitigen Warmluftaustritt |
| 11 | Luchtkanalen voor aanvoer lucht tbv ruitenreiniging | Luftleitungsrohr für Scheibenspülung |
| 12 | Vlamverdelingsplaat | Umlenkplatte |
| 13 | Hittebestendig glas tot een temperatuur van 750°C | Keramikglas hitzebeständig bis 750°C |
| 14 | Vermiculite binnenbekleding | Vermiculite Platten |
| 15 | Branderbak gietijzer | Brenntopf aus Guss |
| 16 | Instromingsingang voor primaire lucht | Einlassrohr für die Primärluft |
| 17 | Aslade | Aschekasten |
| 18 | Keramiek zijbekleding | Seitenverkleidung aus Keramik |



Pelletkachels met extra verdeling zodat meerdere ruimte's verwarmd kunnen worden.
Pelletöfen mit zusätzlichen Warmluftaustritten zum Heizen mehrere Wohnräume.

Airplusline


NORDIC FIRE

Flavia Airplus 2.8 - 9 kW



Airplusline

Pelletkachels met 1 extra warme lucht aansluiting
Pelletöfen mit 1 zusätzlichen Warmluftausgang

NORDIC FIRE



De eerste in de rij van Airplus pelletkachels is de Flavia Airplus. Deze pelletkachel beschikt aan de achterzijde over 1 aansluiting welke automatisch ingesteld kan worden middels een extra temperatuur sensor. Deze pelletkachel met keramiek bekleed kan meerdere ruimte's tegelijk verwarmen. De Flavia Airplus is volledig automatisch instelbaar qua tijd en temperatuur per ruimte. Een afstandbediening is standaard.

Das Modell „Flavia“ Airplus besitzt einen zusätzlichen Warmluftausgang auf der Rückseite und kann dadurch mehrere Räume gleichzeitig heizen. Die Verteilung der Wärme zwischen Vorder- und Rückseite wird elektronisch über einen zweiten Temperatursensor und einen separaten Raumluftventilator geregelt. Der Pelletofen ist mit Keramikseitenverkleidung in verschiedenen Farben lieferbar. Die Fernbedienung

Technische gegevens - Technische Daten

Verwarm meerdere ruimte's
Zum Heizen mehrere Wohnräume

• Nominaal vermogen (min-max)	
Heizleistung (min-max)	2.8 - 9 kW
• Pelletverbruik (min-max)	
Pelletverbrauch (Min-Max)	0,5 - 1.8 kg/h
• Rendement	
Wirkungsgrad	90%
• Diameter Rookgasafvoer	
Durchmesser Rauchgasabgang	ø 80 mm
• Inhoud pelletreservoir	
Pelletvorrat	15 kg
• Brandduur (min-max)	
Brenndauer (min-max)	8,3 - 30 h
• Gewicht	
	102 kg
• Maatvoering (hxbxd)	
Abmessungen (HxBxT)	1003x513x488 mm
• Externe luchttoevoer	
Externe Verbrennungsluftzufuhr	Ja ø 35 mm



Zwart - Schwarz



Bordeaux



Wit - Weiß



Speksteen / Speckstein

Leverbare kleuren
Lieferbare Farben

Flavia Airplus

Olivia Airplus 2.8 - 8 kW



Airplusline

Pelletkachels met 1 extra warme lucht aansluiting
Pelletöfen mit 1 zusätzlichen Warmluftausgang

**NORDIC FIRE**

De Olivia airplus beschikt aan de achterzijde over een extra aansluiting welke men naar wens extra kan aansluiten. Deze pelletkachel kan daardoor meerdere ruimte's tegelijk verwarmen. Middels een extra temperatuur sensor wordt de warmteverdeling automatisch geregeld. De Olivia Airplus is volledig automatisch instelbaar qua tijd en temperatuur per ruimte. Een afstandbediening is standaard.

Das Modell „Olivia“ Airplus besitzt einen zusätzlichen Warmluftausgang auf der Rückseite und kann dadurch mehrere Räume gleichzeitig heizen. Die Verteilung der Wärme zwischen Vorder- und Rückseite wird elektronisch über einen zweiten Temperatursensor und einen separaten Raumluftventilator geregelt. Der Pelletofen ist mit Keramikseitenverkleidung in verschiedenen Farben lieferbar. Die Fernbedienung gehört zum Lieferumfang.

Technische gegevens - Technische Daten

• Nominaal vermogen (min-max)	
Heizleistung (min-max)	2.8 - 8 kW
• Pelletverbruik (min-max)	
Pelletverbrauch (Min-Max)	0,7 - 1.7 kg/h
• Rendement	
Wirkungsgrad	88%
• Diameter Rookgasafvoer	
Durchmesser Rauchgasabgang	ø 80 mm
• Inhoud pelletreservoir	
Pelletvorrat	15 kg
• Brandduur (min-max)	
Brenndauer (min-max)	9 - 21 h
• Gewicht	
	115 kg
• Maatvoering (hxbxd)	
Abmessungen (HxBxT)	1120x800x250 mm
• Externe luchttoevoer	
Externe Verbrennungsluftzufuhr	Ja ø 35 mm

Verwarm meerdere ruimte's
Zum Heizen mehrere Wohnräume



Zwart - Schwarz



Bordeaux

Leverbare kleuren
Lieferbare Farben

Oliva Airplus

18

Snella Airplus 2,5-11 kW



De Snella airplus beschikt aan de achterzijde over 2 aansluitingen welke eenvoudig handmatig en traploos kunnen worden ingesteld, waardoor de warmte of aan de achterzijde en/of aan de voorzijde uitgeblazen wordt. Deze pelletkachel met keramiek bekleed kan meerdere ruimte's tegelijk verwarmen. De Snella Airplus is volledig instelbaar qua tijd en temperatuur. Een afstandbediening is standaard.

Das elegante Modell „SNELLA Airplus“ besitzt eine äußerst geringe Bautiefe von nur 35 cm und nimmt mit seinen kompakten Abmessungen nur wenig Raum in Anspruch. Mit zwei zusätzlichen Warmluftausgängen auf der Rückseite kann der Ofen mehrere Räume gleichzeitig heizen. Die Verteilung der Wärme zwischen Vorder- und Rückseite wird mechanisch über eine Klappe eingestellt. Die Verkleidung besteht aus einem Materialmix von Keramik und Stahl. Die Fernbedienung gehört zum Lieferumfang.

Technische gegevens - Technische Daten

• Nominaal vermogen (min-max)	3,5 - 11 kW
• Heizleistung (min-max)	3,5 - 11 kW
• Pelletverbruik (min-max)	0,7 - 2,8 kg/h
• Pelletverbrauch (min-max)	0,7 - 2,8 kg/h
• Rendement	91%
• Wirkungsgrad	91%
• Diameter Rookgasafvoer	ø 80 mm
• Durchmesser Rauchgasabgang	ø 80 mm
• Inhoud pelletreservoir	30 kg
• Pelletvoorraat	30 kg
• Brandduur (min-max)	8 - 30 h
• Brenndauer (min-max)	8 - 30 h
• Gewicht	140 kg
• Maatvoering (hxbxd)	1158x817x364 mm
• Abmessungen (HxBxT)	1158x817x364 mm
• Externe luchttoevoer	Ja ø 35 mm
• Externe Verbrennungsluftzufuhr	Ja ø 35 mm



Verwarm meerdere ruimte's
Zum Heizen mehrere Wohnräume



Bruin - Braun



Wit - Weiß

Leverbare kleuren
Lieferbare Farben

Snella Airplus

RC120 Airplus 2,5-12 kW



Airplusline

Pelletkacheln met 2 extra warme lucht aansluitingen
Pelletöfen mit 2 zusätzlichen Warmluftaustritten

**NORDIC FIRE**

De RC120 airplus beschikt aan de achterzijde over 2 aansluitingen welke automatisch op temperatuur kunnen worden ingesteld, waardoor de warmte of aan de achterzijde en/of aan de voorzijde uitgeblazen wordt. Deze pelletkachel met stalen kleurpanelen bekleed kan meerdere ruimte's tegelijk verwarmen. De temperatuur is volledig per kamer instelbaar. Een afstandbediening is standaard. **Er is ook een model Holly met keramiek zijpanelen in rood, pergamena of zwart leverbaar.**

Das Modell „RC 120 Airplus“ besitzt auf der Rückseite zwei zusätzliche Warmluftausgänge und kann dadurch mehrere Räume gleichzeitig heizen. Die Verteilung der Wärme zwischen Vorder- und Rückseite wird elektronisch über zwei Temperatursensoren mit separaten Raumluftventilatoren geregelt. Der Pelletofen ist mit Stahlseitenverkleidung in verschiedenen Farben lieferbar. Die Fernbedienung gehört zum Lieferumfang. **Auch als Modell Holly mit Keramikseitenteilen in den Farben Bordeaux, Pergamena und Schwarz lieferbar.**

Technische gegevens - Technische Daten

• Nominaal vermogen (min-max)	
• Heizleistung (min-max)	2,5 - 12 kW
• Pelletverbruik (min-max)	
• Pelletverbrauch (min-max)	0,6 - 2,6 kg/h
• Rendement	
• Wirkungsgrad	90%
• Diameter Rookgasafvoer	
• Durchmesser Rauchgasabgang	ø 80 mm
• Inhoud pelletreservoir	
• Pelletvorrat	25 kg
• Brandduur (min-max)	
• Brenndauer (min-max)	9,6 - 41 h
• Gewicht	130 kg
• Maatvoering (hxbxd)	
• Abmessungen (HxBxT)	1073x500x540 mm
• Externe luchttoevoer	
• Externe Luftzufuhr	Ja ø 50 mm



Verwarm meerdere ruimte's
Zum Heizen mehrere Wohnräume



Bordeaux



Pergamena



Zwart - Schwarz

Leverbare kleuren
Lieferbare Farben

RC120 Airplus

20

Inbox 500

2,5 - 7,5 kW

**NORDIC FIRE**



De Inbox 500 is de kleinste inbouw pelletkachel welke vanwege de compacte maatvoering in bestaande situaties kan worden toegepast. De pelletkachel heeft een mooi vuuraanzicht en heeft een moderne uitstraling. Middels een uitgebreide afstandbediening kan deze pelletkachel eenvoudig bediend worden.



Das Modell "Inbox 500" ist eine Kasette, die sich Dank ihrer geringen Abmessungen sehr gut als Einbaugerät eignet. Der Pelletofen sieht modern aus und ermöglicht eine gute Sicht auf das Feuer. Eine Fernbedienung und Teleskopauszugsschienen gehören zum Lieferumfang.

Technische gegevens - Technische Daten

• Vermogen (min-max)	
Heizleistung (min-max)	2,5 - 7,5 kW
• Pelletverbruik (min-max)	
Pelletverbruik (min-max)	0,5 - 1,6 kg/h
• Rendement	
Wirkungsgrad	86%
• Diameter Rookgasafvoer	
Durchmesser Rauchgasabgang	ø 80 mm
• Inhoud pelletreservoir	
Pelletvorrat	10 kg
• Brandduur (min-max)	
Brenndauer (min-max)	5 - 16 h
• Gewicht	
Gewicht	85 kg
• Maatvoering (hxbxd)	
Abmessungen (HxBxT)	525x567x434 mm



De Inzet pelletkachels kunnen gevuld worden door naar voren geschoven te worden. Als optie is er een onderframe leverbaar, zodat de inbouw eenvoudiger is

Unsere Pelletkassetten können einfach eingebaut werden. Das Untergestell und Blendrahmen sind optional erhältlich

Inbox 500

21

Inbox 1000

2,5 - 10 kW


NORDIC FIRE



De Inbox 1000 is strakke inbouw pelletkachel welke vanwege de maatvoering ook in bestaande situaties kan worden toegepast. De pelletkachel heeft een mooi vuuraanzicht en heeft een moderne uitstraling. Middels een Nederlandstalige overzichtelijke bediening is deze pelletkachel eenvoudig naar wens in te stellen.

Das Modell "Inbox 1000" ist eine Kassette, die sich Dank ihrer Abmessungen auch gut als Einbaugerät eignet. Der Pelletofen sieht modern aus und ermöglicht eine gute Sicht auf das Feuer. Eine Fernbedienung und Teleskopauszugsschienen gehören zum Lieferumfang.

Technische gegevens - Technische Daten

• Vermogen (min-max) Heizleistung (min-max)	2,5 - 10 kW
• Pelletverbruik (min-max) Pelletverbrauch (min-max)	0,5 - 2,1 kg/h
• Rendement Wirkungsgrad	88%
• Diameter Rookgasafvoer Durchmesser Rauchgasabgang	ø 80 mm
• Inhoud pelletreservoir Pelletvorrat	13 kg
• Brandduur (min-max) Brenndauer (min-max)	4,5 - 18 h
• Gewicht	97 kg
• Maatvoering (hxbxd) Abmessungen (HxBxT)	489x690x446 mm



De Inzet pelletkachels kunnen gevuld worden door naar voren geschoven te worden. Als optie is er een onderframe leverbaar, zodat de inbouw eenvoudiger is

Unsere Pelletkassetten können einfach eingebaut werden. Das Untergestell und Blendrahmen sind optional erhältlich

Inbox 1000

22

Inbox 700 2,5 - 9,5 kW


NORDIC FIRE



De Inbox 700 is een inbouw pelletkachel welke vanwege de maatvoering in bestaande situaties kan worden toegepast. Voor nieuwe situaties kan een extra frame worden meegeleverd om de inbouw ervan te vereenvoudigen. De pelletkachel heeft een mooi vuuraanzicht en heeft een moderne uitstraling. Middels een uitgebreide afstandbediening kan deze pelletkachel eenvoudig bediend worden.

Das Modell "Inbox 700" ist eine Kassette, die sich dank ihrer kompakten Abmessungen gut zum Einbau geeignet. Der Pelletofen sieht modern aus und ermöglicht einen guten Blick auf das Feuer. Mit einer Fernbedienung kann man den Ofen einfach bedienen. Eine Fernbedienung und Teleskopauszugsschienen gehören zum Lieferumfang.

Technische gegevens - Technische Daten

• Vermogen (min-max)	
• Heizleistung (min-max)	2,5 - 9,5 kW
• Pelletverbruik (min-max)	
• Verbrauch von Pellets (min-max)	0,5 - 2,0 kg/h
• Rendement	
• Wirkungsgrad	> 85%
• Diameter Rookgasafvoer	
• Durchmesser Rauchgasabgang	ø 80 mm
• Inhoud pelletreservoir	
• Brennstoffinhalt	15 kg
• Brandduur (min-max)	
• Brenndauer (min-max)	6 - 30 h
• Gewicht	125 kg
• Maatvoering (hxbxd)	
• Abmessungen (HxBxT)	541x610x591 mm



Uitgebreide afstandbediening is standaard. Eine Fernbedienung mit extra Funktionen gehört zum Lieferumfang



Inbouw pelletkachels kunnen met de extra vulmogelijkheid ook van de zijkant gevuld worden. Het uitschuiven is dan niet nodig.

Unsere Pelletkassetten können auch von der Seite gefüllt werden. Ein Unterstell sowie Blendrahmen sind optional erhältlich.

Inbox 700

23

Hydro line



De Nordic Fire pelletkachels met CV aansluiting kunnen op een efficiënte wijze uw woning (bij)verwarmen. U hebt de keuze uit verschillende modellen van 14 tot en met 28 KW vermogen. Hierdoor kunt u de kachel precies afstemmen op de benodigde warmte. Een moderne CV pelletkachel zorgt voor een sterke besparing van uw jaarlijkse stookkosten. Kortweg een CV pelletkachel geeft comfort, is duurzaam, milieuvriendelijk en helpt u uw stookkosten te verminderen.

Die wassergeführten Pelletöfen von Nordic Fire werden an die Zentralheizung angeschlossen und sind in der Lage, Ihre Wohnung bzw. das gesamte Haus zu Heizen. Sie sind eine gute alternative zu Gas oder Öl. Dabei sparen Sie nicht nur Geld, sondern schonen auch die Umwelt. Pellets sind preisgünstiger als Erdgas oder Heizöl. Nordic Fire bietet Modelle mit einer Leistung von 14 bis 28 kW an

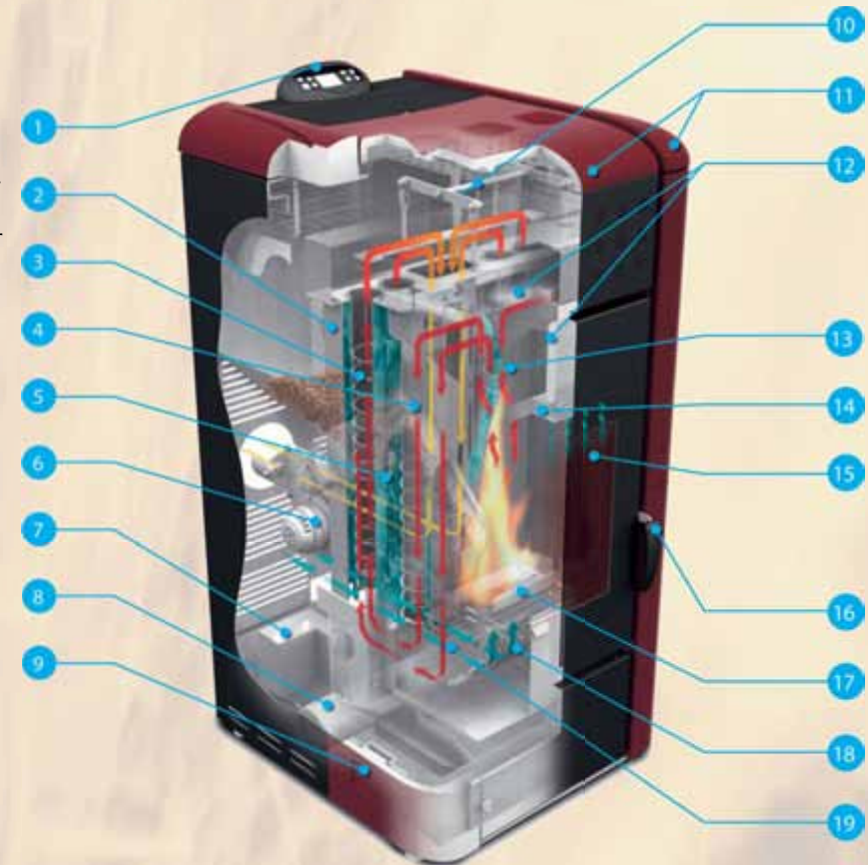
Pelletkachels met CV aansluiting Wasserführende Pelletöfen

Legenda

1	Display	Display
2	Warmte isolatie	Wärmedämmung
3	Reinigingsveer	Reinigungsspirale
4	Warmtewisselaar water CV systeem	Wasserwärmetauscher
5	Ketelhuis uit speciaal staal	Kessel aus Stahl
6	Rookgasventilator	Abgasventilator
7	Sanitair water kit als extra optie	Optionaler Plattenwärmetauscher für Brauchwasser
8	Expansievat 3 liter	Ausdehnungsgefäß 3 Liter
9	Zijdebekleding keramiek	Seitenwand aus Keramik
10	Hendel voor de aandrijving van het automatische reiniging	Stange für automatisches Reinigungssystem
11	Keramiek bekleding	Keramikverkleidung
12	Firex 600 vermiculite	Firex 600 Vermiculite
13	Centrale rookgaskanaal Tbv de rookgassen	Zentrales Leitungsrohr - Abgasabgang
14	Luchtgeleidingskanaal tbv ruitenreiniging	Luftleitungsrohr - Scheibenspülung
15	Hittebestendig glas bestendig tot 750°C	Keramikglas - Hitzebeständig bis 750°C
16	Speciale siliconengreep	Silikonummantelter Griff
17	Branderkamer uit gietijzer	Brennkammer aus Guss
18	Automatische reiniging van de branderkamer	Reinigungsautomatik - Brenner
19	Inlaatkanaal voor de primaire lucht	Einlassrohr - Primärluft
	Inclusief ruimte thermostaat CV water thermostaat temperatuurvoeler en beveiliging tegen oververhitting en overdruk en	Inklusive: Raumtemperaturfühler, Wassertemperaturfühler, Temperaturfühler für Pelletspeicher und Pumpe CV pomp

De CV pelletkachels is de alles omvattende oplossing voor het (bij)verwarmen van uw woning. De CV pelletkachels zijn zeer efficiënt dankzij de moderne toegepaste technieken.

Hydroline läßt sich hervorragend in bestehende Heizungssysteme integrieren und übernimmt dabei ein hohen Anteil der Heileistung.



Hydro line

 **NORDIC FIRE**

HR100 4 - 14 kW



**NORDIC FIRE**

Pelletkachel met CV aansluiting Wasserführender Pelletofen

De HR100 CV pelletkachel is de optimale pellet CV kachel dat het overgrote deel van de warmte afstaat aan het CV systeem. Hierdoor wordt de warmte optimaal verdeeld. De HR100 is voorzien van een complete besturing waarmee de haard volledig naar wens kan worden ingesteld (ook mogelijk in combinatie met zonneboilersystemen).

Das Modell HR 100 verteilt den Hauptteil der erzeugten Wärme über die Zentralheizung in der ganzen Wohnung. Eine Steuerung für den Betrieb mit Pufferspeicher ist integriert. Damit ist der Ofen ideal für eine Kombination mit einer Solaranlage geeignet. Eine Betrieb mit 3-Wegeventile ist optional möglich. Eine Fernbedienung gehört zum Lieferumfang.

Technische gegevens - Technische Daten

• Vermogen (min-max)	4 - 14 kW
• Heizleistung (min-max)	4 - 14 kW
• Afgifte CV systeem bij max. vermogen	10 kW
• Maximale Wasserleistung	10 kW
• Pelletverbruik (min-max)	0,8 - 2,8 kg/h
• Pelletverbruik (min-max)	0,8 - 2,8 kg/h
• Rendement	91%
• Wirkungsgrad	91%
• Diameter Rookgasafvoer	ø 80 mm
• Durchmesser Rauchgasabgang	ø 80 mm
• Inhoud pelletreservoir	20 kg
• Pelletvoorraat	20 kg
• Brandduur (min-max uren)	10-31 h
• Brenndauer (min-max Stunden)	10-31 h
• Gewicht	160 kg
• Maatvoering (hxbxd)	1014x524x520 mm
• Abmessungen (HxBxT)	1014x524x520 mm
• Externe luchttoevoer	Ja, ø50 mm
• Externe Luftzufuhr	Ja, ø50 mm
• Pomp, expansievat en volledige besturing reeds aanwezig Pumpe, Ausdehnungsgefäß und automatischer Entlüfter eingebaut	

CV pelletkachel Wasserführend



Eenvoudig te integreren in uw bestaande CV installatie
Hervorragend zu integrieren in bestehende Heizungssysteme



Bordeaux



Zwart - Schwarz



Zilver - Silber



wit - Weiß

Leverbare kleuren
Lieferbare Farben

HR100

25

HRV120 4 - 15 kW



Pelletkachel met CV aansluiting Wasserführender Pelletofen



De HRV120 is een CV pelletkachel dat als extra over een convectie ventilator beschikt. Hierdoor wordt niet alleen het CV systeem verwarmd, maar kan men ook de warmte in de woonkamer extra goed verspreiden mbv de ventilator. De HRV120 is voorzien van een complete besturing waarmee de haard volledig naar wens op tijd en temperatuur kan worden ingesteld.

Das Modell HRV120 verteilt den Hauptteil der erzeugten Wärme über die Zentralheizung in der ganzen Wohnung. Ein zusätzlicher Raumluftventilator sorgt dafür, dass der Aufstellraum sehr schnell aufgeheizt werden kann. Eine Steuerung für den Betrieb mit Pufferspeicher ist integriert. Damit ist der Ofen ideal für eine Kombination mit einer Solaranlage geeignet. Eine Betrieb mit 3-Wegeventile ist optional möglich das Eine Fernbedienung gehört zum Lieferumfang.

Technische gegevens - Technische Daten

Vermogen (min-max)	4 - 15 kW
Heizleistung (min-max)	4 - 15 kW
Afgifte CV systeem bij max. vermogen	10 kW
Wasserleistung bei max. Leistung	10 kW
Pelletverbruik (min-max)	1- 3 kg/h
Pelletverbrauch (min-max)	1- 3 kg/h
Rendement	91%
Wirkungsgrad	91%
Diameter Rookgasafvoer	ø 80 mm
Durchmesser Rauchgasabgang	ø 80 mm
Inhoud pelletreservoir	20 kg
Pelletvorrat	20 kg
Brandduur (min-max uren)	8-26 h
Brenndauer (min-max Stunden)	8-26 h
Gewicht	165 kg
Maatvoering (hxbxd)	1014x524x520 mm
Abmessungen (HxBxT)	1014x524x520 mm
Externe luchttoevoer	Ja, ø50 mm
Externe Luftzufuhr	Ja, ø50 mm
Pomp, expansievat en volledige besturing reeds aanwezig Pumpe, Ausdehnungsgefäß und automatischer Entlüfter eingebaut	

Extra Ventilator



De CV pelletkachel is uitgevoerd met een ventilator voor extra warme lucht in de woonkamer.
Der Pelletofen hat einen Raumluftventilator für extra Wärme ins Wohnzimmer



Bordeaux



Zwart - Schwarz



Zilver - Silber



wit - Weiß

Leverbare kleuren
Lieferbare Farben

HRV120

26

HRV160 6 - 20 kW



HRV160

 **NORDIC FIRE**

Pelletkachel met CV aansluiting Wasserführender Pelletofen

De HRV160 is een grote CV pelletkachel dat als extra over een convectie ventilator beschikt. Hierdoor wordt niet alleen het CV systeem verwarmd, maar kan men ook de warmte in de woonkamer extra goed verspreiden mbv de ventilator. De HRV160 is voorzien van een complete besturing waarmee de haard volledig naar wens op tijd en temperatuur kan worden ingesteld.

Das Modell HRV160 verteilt den Hauptteil der erzeugten Wärme über die Zentralheizung in der ganzen Wohnung. Ein zusätzlicher Raumluftventilator sorgt dafür, dass der Aufstellraum sehr schnell aufgeheizt werden kann. Eine Steuerung für den Betrieb mit Pufferspeicher ist integriert. Damit ist der Ofen ideal für eine Kombination mit einer Solaranlage geeignet. Eine Betrieb mit 3-Wegeventile ist optional möglich das Eine Fernbedienung gehört zum Lieferumfang.

Technische gegevens - Technische Daten

• Vermogen / Heizleistung (min-max)	6 - 20 kW
• Afgifte CV systeem bij max. vermogen	
• Wasserleistung max.	16 kW
• Pelletverbruik (min-max)	
• Pelletverbruik (min-max)	1,6 - 4,0 kg/h
• Rendement Wirkungsgrad	91%
• Diameter Rookgasafvoer	
• Durchmesser Rauchgasabgang	ø 80 mm
• Inhoud pelletreservoir Pelletvoorraat	34 kg
• Brandduur (min-max uren)	
• Brennduur (min-max Stunden)	8,5-25 h
• Gewicht	237 kg
• Maatvoering (hxbxd) Afmetingen (HxBxT)	1249x570x607 mm
• Externe luchttoevoer Externe Luftzufuhr	Ja, ø50 mm
• Pomp, expansievat en volledige besturing reeds aanwezig Pumpe, Ausdehnungsgefäß und automatischer Entlüfter eingebaut	

CV Pelletkachel met extra convectie ventilator
Wasserführender Pelletofen mit extra Konvektionsventilator



Bordeaux



Zwart - Schwarz



Grijs - Grau



wit - Weiß

Leverbare kleuren
Lieferbare Farben

Extra Ventilator



De CV pelletkachel is uitgevoerd met een ventilator voor extra warme lucht in de woonkamer.

Der Pelletofen hat einen Raumluftventilator für extra Wärme ins Wohnzimmer

HR200 6,5 - 26 kW

**NORDIC FIRE**

Pelletkachel met CV aansluiting Wasserführender Pelletofen

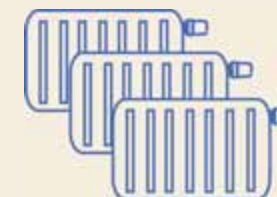
De HR200 CV pelletkachel is een grote pellet CV kachel voor het verwarmen van meerdere grotere ruimtes. Een ideale pelletkachel met grote prestaties. De HR200 is voorzien van een complete besturing waarmee de haard volledig naar wens kan worden ingesteld (ook mogelijk in combinatie met zoneboilersystemen).

Das Modell HR 200 verteilt den Hauptteil der erzeugten Wärme über die Zentralheizung in der ganzen Wohnung. Eine Steuerung für den Betrieb mit Pufferspeicher ist integriert. Damit ist der Ofen ideal für eine Kombination mit einer Solaranlage geeignet. Eine Betrieb mit 3-Wegeventile ist optional möglich. Eine Fernbedienung gehört zum Lieferumfang. Auch mit Seitenverkleidung aus Keramik lieferbar.

Technische gegevens - Technische Daten

• Vermogen (min-max)	
• Heizleistung (min-max)	6,5 - 26 kW
• Afgifte CV systeem (max)	
• Maximale Wasserleistung	20 kW
• Pelletverbruik (min-max)	
• Pelletverbruik (min-max)	1,8 - 5,6 kg/h
• Rendement	
• Wirkungsgrad	91%
• Diameter Rookgasafvoer	
• Durchmesser Rauchgasabgang	ø 100 mm
• Inhoud pelletreservoir	
• Pelletvoorraat	45 kg
• Brandduur (min-max uren)	
• Brenndauer (min-max Stunden)	8-25 h
• Gewicht	255 kg
• Maatvoering (hxbxd)	
• Abmessungen (HxBxT)	1273x570x663 mm
• Externe luchttoevoer	
• Externe Luftzufuhr	Ja, ø80 mm
• Pomp, expansievat en volledige besturing reeds aanwezig Pumpe, Ausdehnungsgefäß und automatischer Entlüfter eingebaut	

CV pelletkachel
Wasserführend



Eenvoudig te integreren in uw
bestaande CV installatie
Hervorragend zu integrieren in
bestehende Heizungssysteme



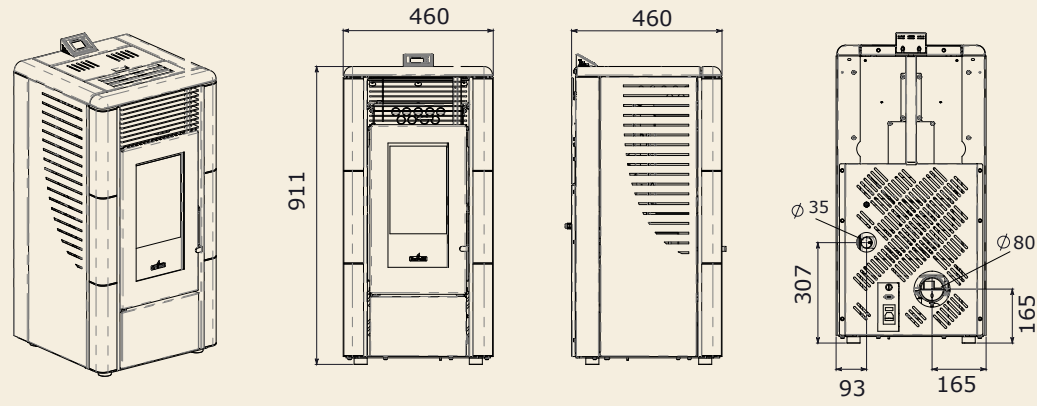
Bordeaux



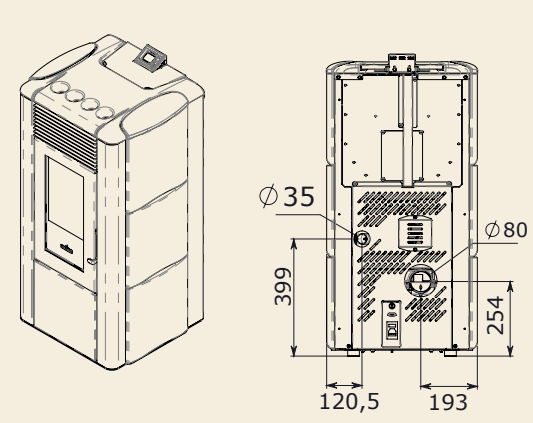
Grijs - Grau

Leverbare kleuren
Lieferbare Farben

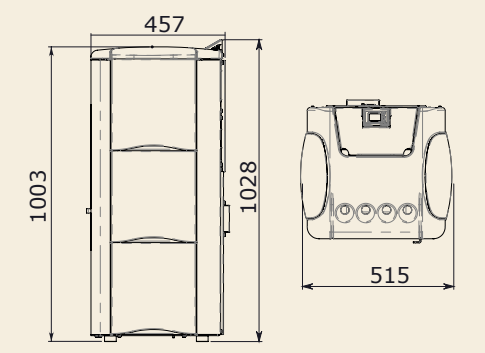
LISA



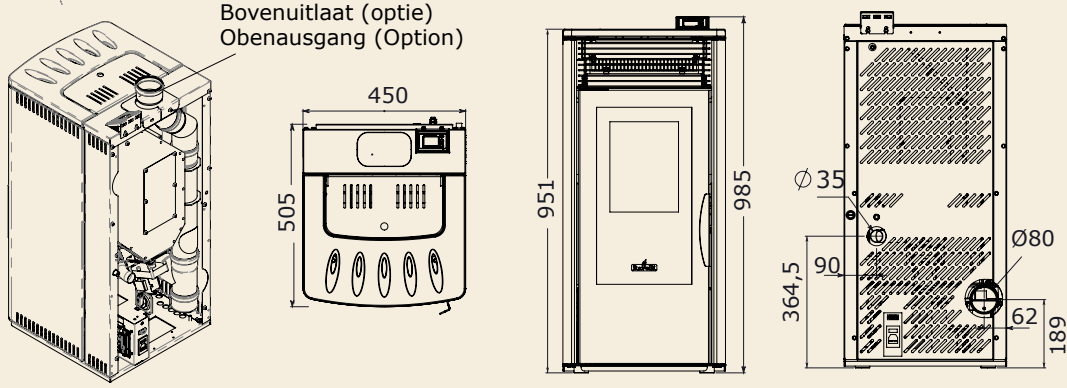
MONICA



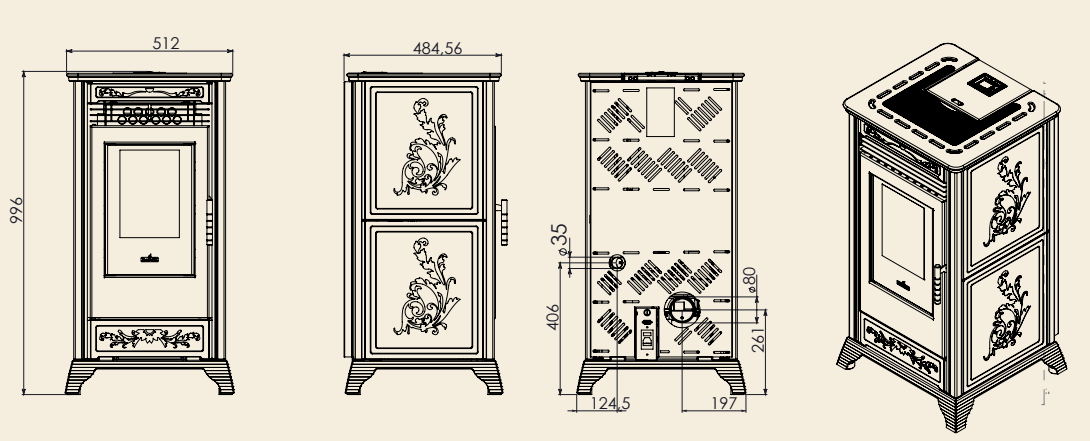
NORDIC FIRE



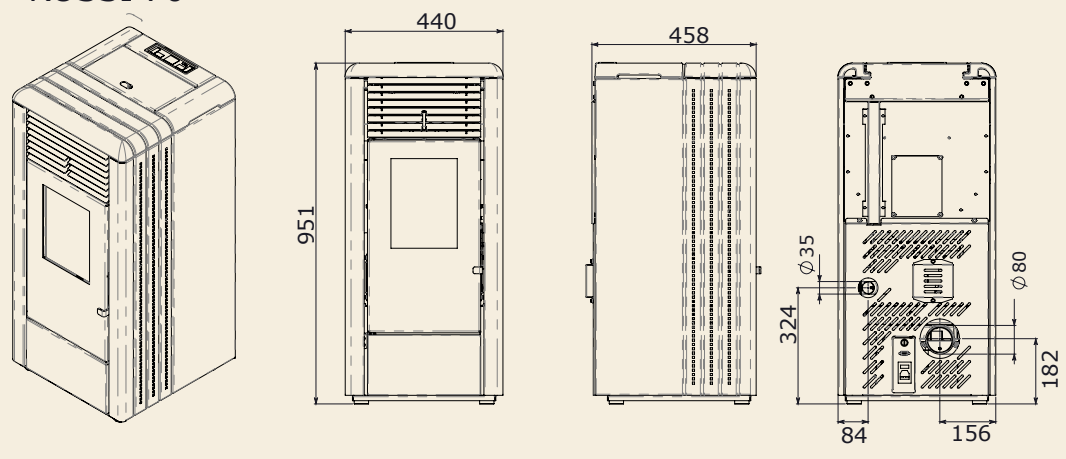
MAVI



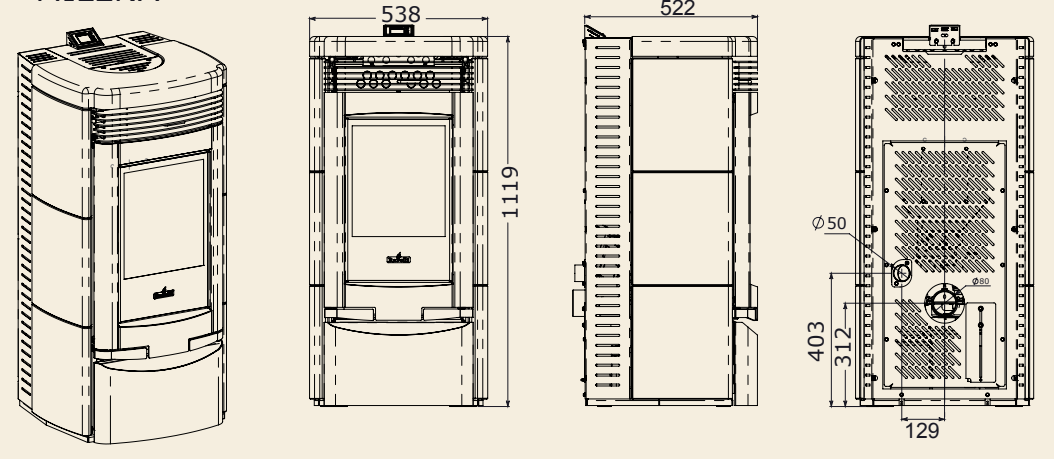
RAVE 80



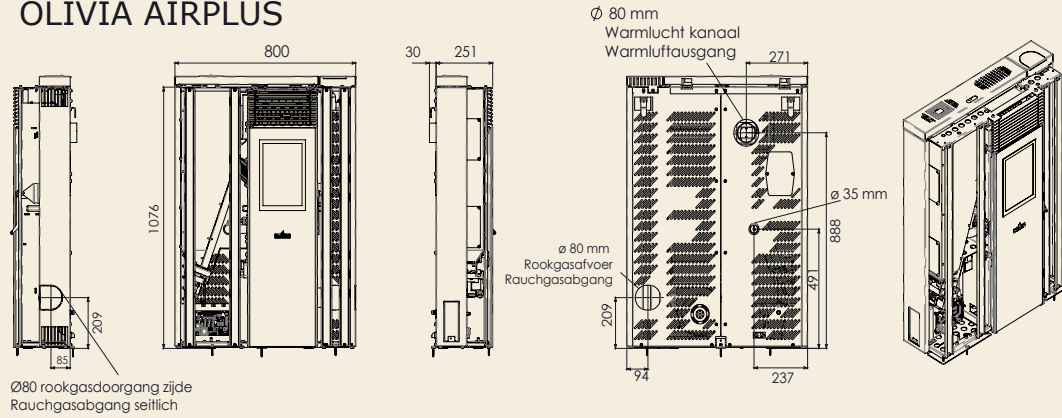
ROSSI 70



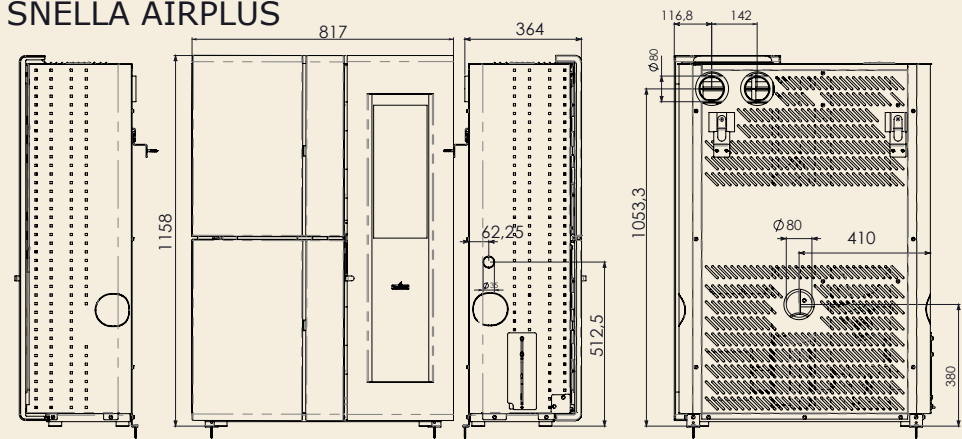
MILENA



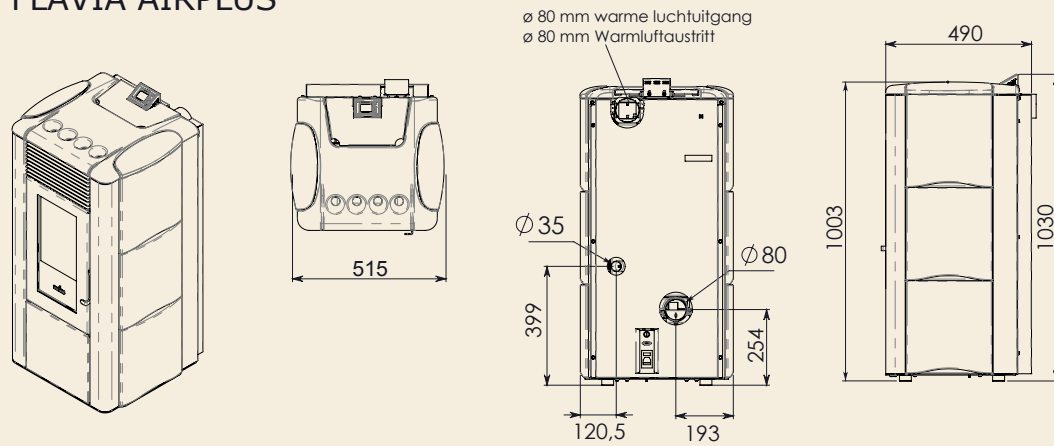
OLIVIA AIRPLUS



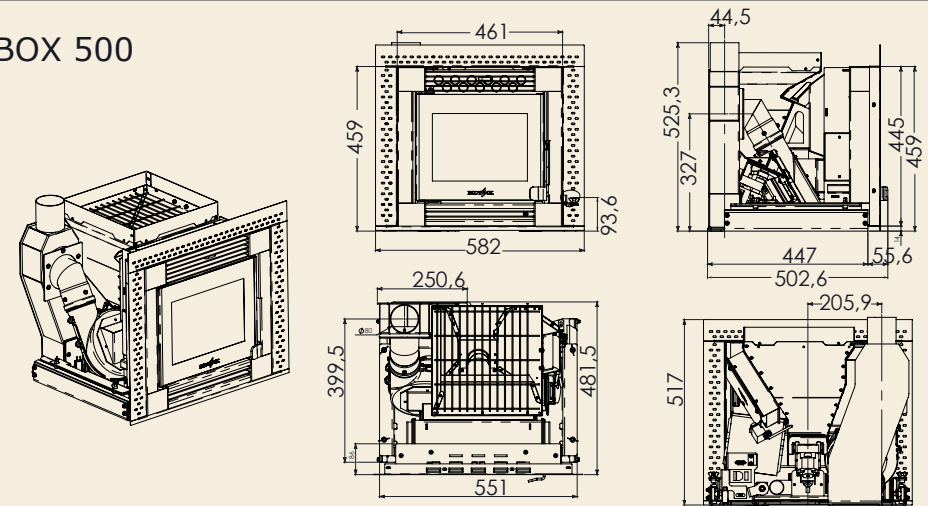
SNELLA AIRPLUS



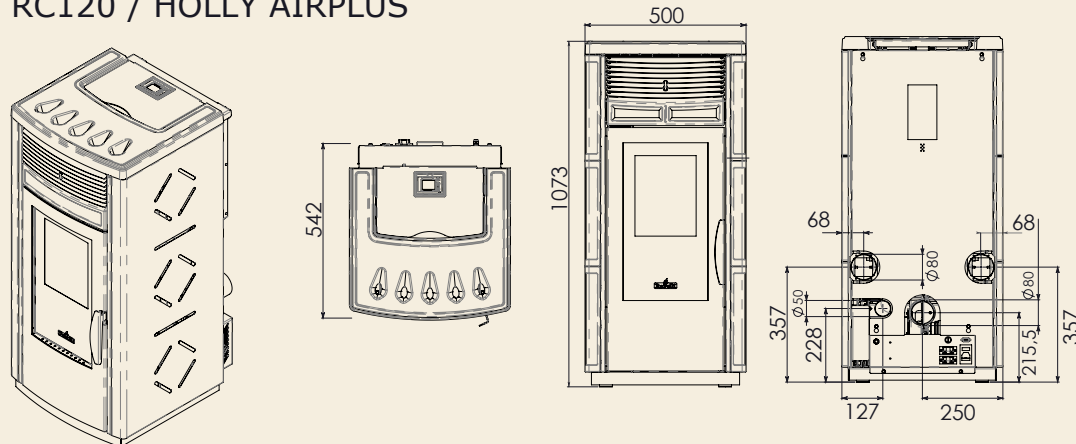
FLAVIA AIRPLUS



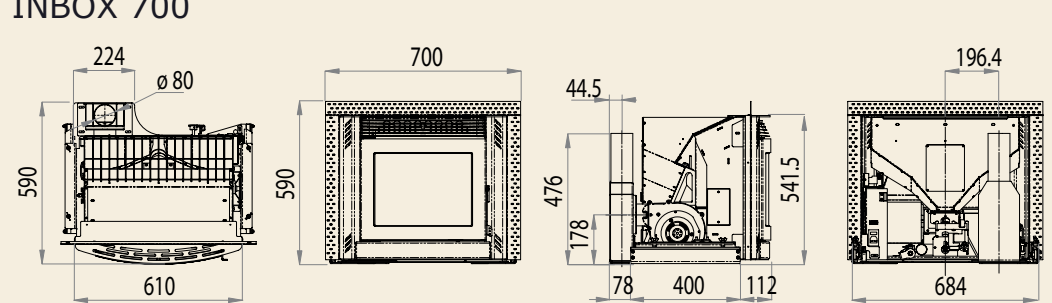
INBOX 500



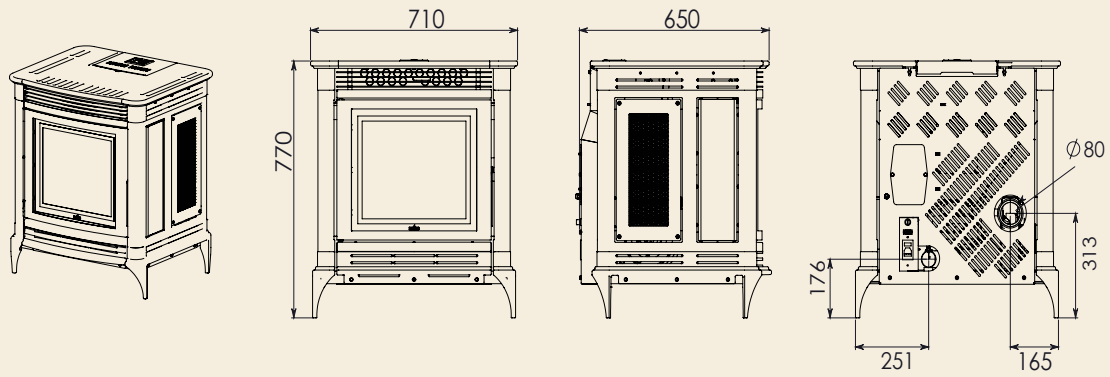
RC120 / HOLLY AIRPLUS



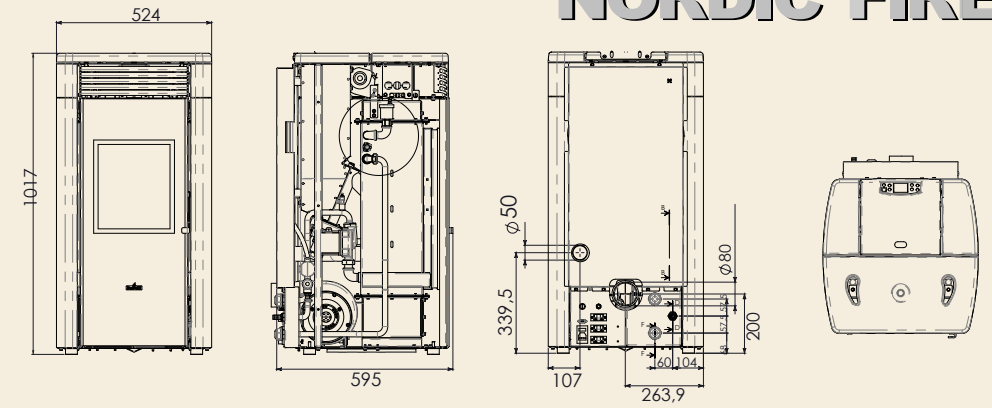
INBOX 700



Stylo

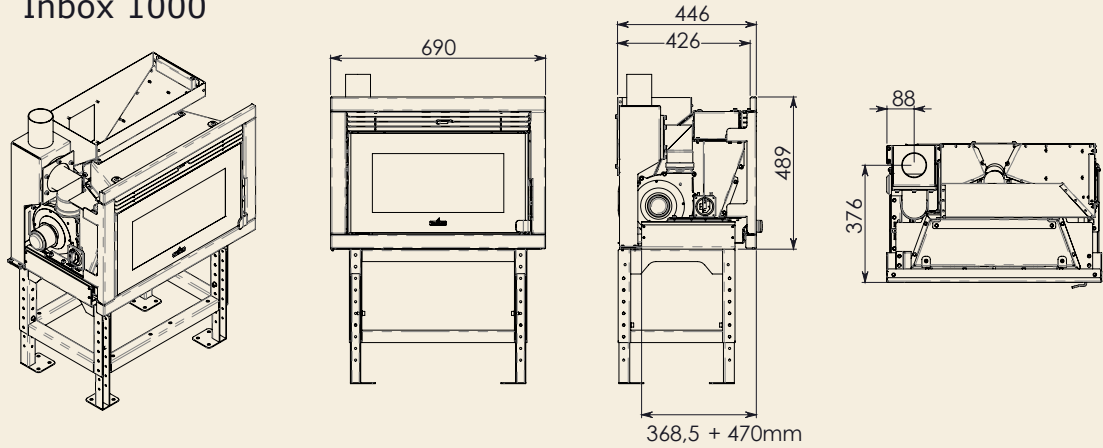


HRV120

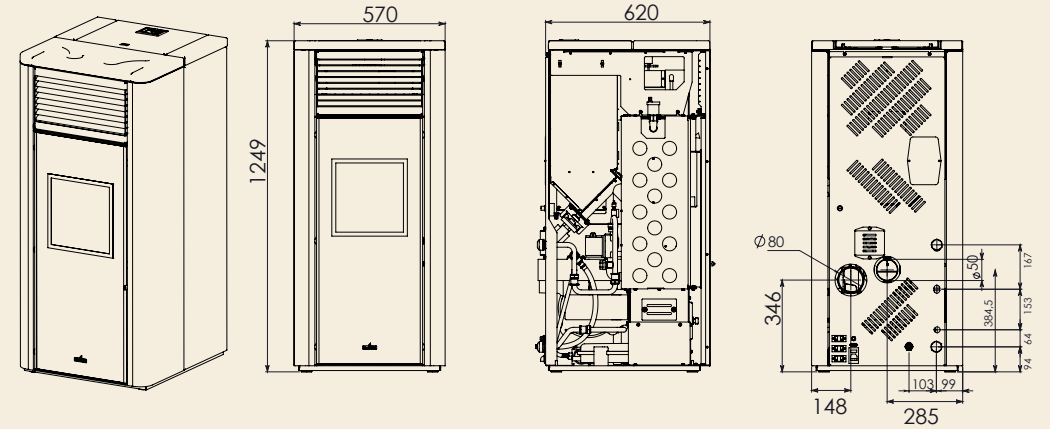



NORDIC FIRE

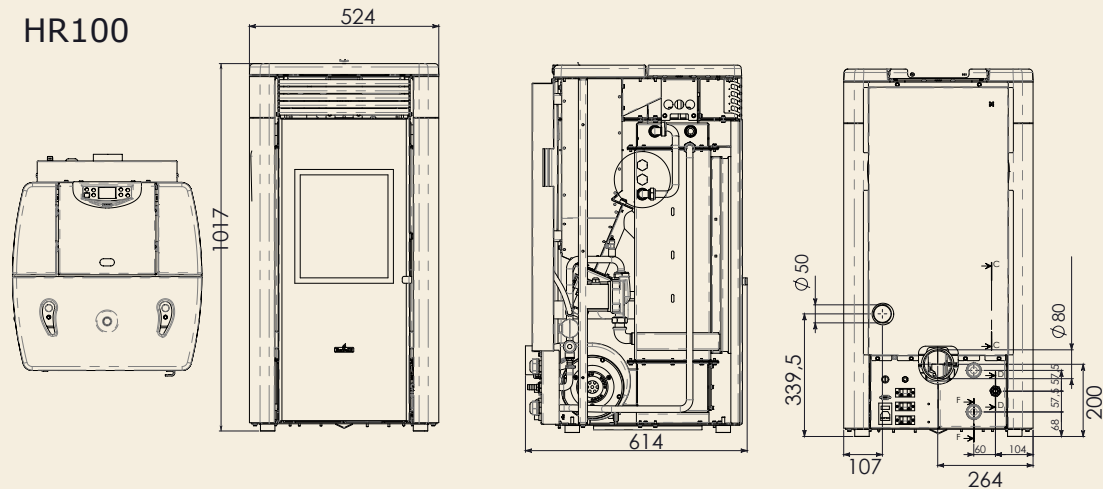
Inbox 1000



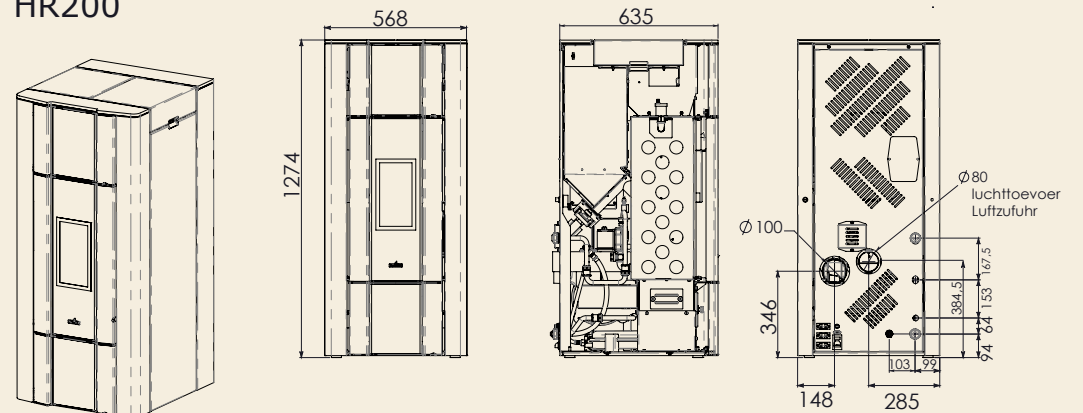
HRV160



HR100



HR200



Pelletkachels van Nordic Fire zijn niet alleen vooruitstrevend qua ontwerp, maar ook qua toegepaste technieken. Al onze haarden worden uitsluitend geleverd via de geselecteerde dealer welke voldoende is opgeleid in de installatie en onderhoud van onze pelletkachels.

Pelletöfen von Nordic Fire sind fortschrittlich im Design und führend in der verwendeten Technik. Alle Öfen werden über den Fachhandel vertrieben. Installation und Wartung unserer Geräte sind somit gewährleistet.



NORDIC FIRE

Nordic Fire b.v. Vinkwijkseweg 34 7038 EP ZEDDAM NL
Tel. 0031 314 360880 Fax. 0031 314 390830
www.nordicfire.nl info@nordicfire.nl



De familie Ravelli is de grootste producent van pelletkachels in Europa. Ook voor Nordic Fire worden hier de pelletkachels geproduceerd. Hierdoor hebt u de zekerheid van een topkwaliteit pelletkachel met Nederlandse kenmerken: Kwaliteit, perfecte ondersteuning en goede service.



 Nordic Fire installateur / Nordic Fire Händler

Versie 14-02-2013 Uitgave 12

De informatie in deze brochure is met grote zorgvuldigheid samengesteld. Ondanks onze zorgvuldigheid kan het voorkomen dat u typefouten aantreft. Voor dergelijke fouten aanvaardt Nordic Fire geen aansprakelijkheid. Alle informatie in onze brochure is dan ook onder voorbehoud van druk- en typefouten.

Wir nehmen Vorbehalt für Druckfehler und technische Änderungen.

NORDIC FIRE