



NORDIC FIRE

Houtkachels - Kaminöfen



2013

| BE | HOUTKACHELS EN KOOKHAARDEN

| DE | KAMINÖFEN UND KÜCHENHERDE

Hout is een natuurproduct

Hout is een natuurlijk product waarbij de algemene structuur en de samenstelling altijd schommelingen in de waarde veroorzaakt. Dit kan invloed hebben op de stookwaarde. De calorische waarde kan worden opgegeven in massa of volume basis. Dit hangt af van de houtsoort, vochtigheid, chemische en anatomische samenstelling van het hout.



Calorische waarde van hout

Bij het verwarmen met houtsoorten van verschillende dichtheid zullen verschillende waardes kunnen optreden. Dit is echter van minder belang dan het vochtgehalte in het hout. (verhouding watermassa tot de totale massa) De stookwaarde van vochtig hout resulteert in een sterk lager rendement. Er is namelijk veel energie nodig om het vocht uit het hout te verdampen. Dit is 0,68 kilowattuur per kilogram bij droog hout. Bij nat hout kan dit oplopen tot de helft. Dat houdt in dat bij nat hout ongeveer de helft van alle energie wordt verspild!

Het is daarom van groot belang om droog hout te gebruiken dat tenminste 2 jaar (eiken 5 jaar) gedroogd is.

Holzenergie

Da Holz ein Naturprodukt ist, unterliegen Aufbau und seine Zusammensetzung immer gewissen Schwankungen.

Der Heizwert kann massen- oder volumenbezogen angegeben werden. Er ist abhängig von Holzsorte, Feuchtigkeitsgrad und Zusammensetzung des Holzes.

Der Heizwert

Beim Heizwert je Masseneinheit spielt die unterschiedliche Dichte der Holzarten keine Rolle. Wichtig ist jedoch der Wasseranteil. Er wird angegeben als Wassergehalt (Wassermasse bezogen auf Gesamtmasse) oder als Holzfeuchte (Wassermasse bezogen auf Trockenmasse), wobei ein Wassergehalt von 50 % einer Holzfeuchte von 100 % entspricht.

Der Heizwert von feuchtem Holz ergibt sich aus dem Heizwert der in ihm enthaltenen Trockenmasse, von welchem die Energie abgezogen werden muss, die zum Verdampfen des Wasseranteils benötigt wird. Diese beträgt 0,68 Kilowattstunden je Kilogramm Wasser.

Absolut trockenes Laubholz hat einen Heizwert von ca. 5 kWh / kg. Der Heizwert von Nadelholz liegt mit 5,2 kWh / kg aufgrund der anderen chemischen Zusammensetzung des Holzes etwas höher.



NORDIC FIRE



De collectie van Nordic Fire Die Nordic Fire Kollektion

De Nordic Fire houtkachel is een echt kwaliteitsproduct dat is ontwikkeld met jarenlange ervaring en vakmanschap.

Nordic Fire Kaminöfen sind Qualitätsprodukte, die mit viel Fachkenntnis und langjähriger Erfahrung entwickelt worden sind.

Keuringscertificaten / Prüfzertifikate




NORDIC FIRE

Houtkachels Kaminöfen

Pagina 4 - 15
Seite 4 - 15

De houtkachels van Nordic Fire hebben hoog rendement dat wordt bereikt door de voorverwarming van de regelbare secundaire verbrandingslucht. Door de volledige verbranding is de uitstoot van verontreinigingen minimaal.

Durch das Vorheizen der Sekundär-Verbrennungsluft verfügen die Nordic Fire Kaminöfen über einen hohen Wirkungsgrad. Durch die nahezu vollständige Verbrennung ist die Emission von Schadstoffen minimal.

Kookhaarden Küchenherde

Pagina 16 - 18
Seite 16 - 18

De Nordic Fire kookhaarden zijn veel zuiniger waardoor u veel minder stookkosten heeft. Dit komt ondermeer door de dubbele naverbranding waardoor ook de laatste rookgassen volledig worden verbrand.

Die Küchenherde von Nordic Fire sind sehr effizient und sparen dadurch Heizkosten. Ermöglicht wird dies vor allem durch eine doppelte Nachverbrennung mit nahezu vollständiger Verbrennung der Rauchgase.

CV houtkachels en CV inbouwhaarden Wasserführende Kaminöfen und Einsätze

Pagina 19 - 34
Seite 19 - 34

Nordic Fire loopt voorop wat betreft de keuringseisen. Op dit moment voldoet de Europese EN13240 norm. Echter voldoen de CV houtkachels van Nordic Fire al aan de veel strengere, nieuwe Duitse normen (BlmSchV 2).

Alle waterführende Kaminöfen und Kamineinsätze von Nordic Fire erfüllen nicht nur die europäische Norm EN13240, sondern auch die strengen Anforderungen der 2. Stufe der BlmSchV.

04

Gran Focosa

houtkachel
Kaminofen

De kleinste houtkachel uit ons assortiment is de Gran Focosa welke in een mooie donkere kleur te leveren is. De Focosa bevat aan de bovenzijde eveneens een warmhoudplaatje waarmee u uw gerechten heerlijk warmt kunt houden. De Gran Focosa heeft een gietijzeren binnenbekleding.

Der Gran Focosa ist ein nostalgisch gestalteter Kaminofen und gut regelbar.

Technische gegevens - Technische Daten

■ Nominaal vermogen	Heizleistung	6 kW
■ Rendement	Wirkungsgrad	80,3%
■ Te verwarmen ruimte	Raumheizvermögen	75 - 150 m ³
■ Rookgasafvoer	Anschluss Abgasrohr	boven - oben
■ Schoorsteenaansluiting	Durchmesser Rohr	Ø 120 mm
■ Externe luchttoevoer	Externe Luftzufuhr	-
■ Maatvoering HxBxD	Maße HxBxT	825x408x408 mm
■ Maat verbr.ruimte HxBxD	Maße Innenraum HxBxT	315x215x285 mm
■ Maximale maat houtblokken	Max. Scheitlänge	30 cm
■ Ruitenreinigingssysteem	Scheibenreinigung	ja
■ Gewicht	Gewicht	73 kg

Extra informatie
Zusätzliche Information



De Gran Focosa is met een kookplaat uitgevoerd

Der Gran Focosa hat eine extra Kochplatte

NORDIC FIRE



05

Evo 5

houtkachel
Kaminofen

De Evo 5 is een prachtige houtkachel opgebouwd uit gietijzer. Het optionele houtvak geeft een extra dimensie en maakt het geheel compleet. Het hoogwaardige binnenwerk zorgt voor een optimaal vlammspel, waardoor een hoog rendement wordt bereikt.

Evo 5 ist ein Kaminofen mit schlichten, harmonischen Formen. Der Ofen ist vollständig aus Guss aufgebaut und verbindet zeitgemäßes Design mit traditioneller Qualität. Trotz seiner Größe erscheint er angenehm unaufdringlich und wirkt mit dem optional erhältlichen Holzfach noch attraktiver. Die moderne Luftregelung sorgt für saubere Verbrennung und hohen Wirkungsgrad.

Technische gegevens - Technische Daten

■ Nominaal vermogen	Heizleistung	5 kW
■ Rendement	Wirkungsgrad	85,5%
■ Te verwarmen ruimte	Raumheizvermögen	75 - 150 m ³
■ Rookgasafvoer	Anschluss Abgasrohr	boven - oben
■ Schoorsteenaansluiting	Durchmesser Rohr	Ø 150 mm
■ Externe luchttoevoer	Externe Luftzufuhr	-
■ Maatvoering HxBxD	Maße HxBxT	984x450x385 mm
■ Maat verbr.ruimte HxBxD	Maße Brennraum HxBxT	400x285x310 mm
■ Maximale maat houtblokken	Max. Scheitlänge	32 cm
■ Ruitenreinigingssysteem	Scheibenreinigung	ja
■ Gewicht	Gewicht	138 kg

Leverbare uitvoeringen
Lieferbare Ausführungen



Ook zonder voet leverbaar

Auch ohne Holzfach lieferbar

**NORDIC FIRE**



06

Jill houtkachel Kaminofen

De houtkachel Jill is een prachtige nostalgische houtkachel uit dik gietijzer. Een kleine kachel maar wel met een optimale warmte afgifte dankzij de efficiënte verbranding. Het vuur is goed te regelen dankzij de regelbare luchttoevoer en thermostaat.

Genießen Sie das Feuer eines schönen, nostalgisch angehauchten Kaminofens Jill ist solide aus Gusseisen aufgebaut, das Feuer ist durch einen Verbrennungsluftthermostat leicht regelbar.

Technische gegevens - Technische Daten

■ Nominaal vermogen	Heizleistung	6 kW
■ Rendement	Wirkungsgrad	79,8%
■ Te verwarmen ruimte	Raumheizvermögen	90 - 172 m ³
■ Rookgasafvoer	Anschluss Abgasrohr	bo-acht/oben-hinten
■ Schoorsteenaansluiting	Durchmesser Rohr	Ø 120 mm
■ Externe luchttoevoer	Externe Luftzufuhr	-
■ Maatvoering HxBxD	Maße HxBxT	706x495x440 mm
■ Maat verbr.ruimte HxBxD	Maße Brennraum HxBxT	290x350x225 mm
■ Maximale maat houtblokken	Max. Scheitlänge	30 cm
■ Ruitenreinigingssysteem	Scheibenreinigung	ja
■ Gewicht	Gewicht	117 kg

Extra informatie
Zusätzliche Information



De bovenzijde van de houtkachel Jill is opgebouwd uit zwaar, dik gietijzer

Die Oberseite des Ofens ist aus dickem Gusseisen, wodurch eine optimale Wärmeabgabe gewährleistet wird.

**NORDIC FIRE**



07

Jule

houtkachel
Kaminofen

De houtkachel Jule is net als de houtkachel Jill uit dik gietijzer opgebouwd. Dankzij de thermostatisch regelbare luchttoevoer is de verbranding zeer efficiënt. Het glas blijft daardoor lang schoon.

Genießen Sie das Feuer eines schönen, nostalgisch angehauchten Kaminofens. Jule ist solide aus Gusseisen aufgebaut, das Feuer ist durch einen Verbrennungsluftthermostat leicht regelbar.

Technische gegevens - Technische Daten

■ Nominaal vermogen	Heizleistung	7 kW
■ Rendement	Wirkungsgrad	78,1%
■ Te verwarmen ruimte	Raumheizvermögen	110 - 201 m ³
■ Rookgasafvoer	Anschluss Abgasrohr	bo-ach/oben-hinten
■ Schoorsteenaansluiting	Durchmesser Rohr	Ø 150 mm
■ Externe luchttoevoer	Externe Luftzufuhr	-
■ Maatvoering HxBxD	Maße HxBxT	706x639x440 mm
■ Maat verbr.ruimte HxBxD	Maße Brennraum HxBxT	300x480x220 mm
■ Maximale maat houtblokken	Max. Scheitlänge	40 cm
■ Ruitenreinigingssysteem	Scheibenreinigung	ja
■ Gewicht	Gewicht	153 kg

Extra informatie
Zusätzliche Information



De bediening van de thermostaatklep en luchttoevoer

Die Thermostatbedienung befindet sich seitlich rechts

NORDIC FIRE



08

Clara

houtkachel
Kaminofen


NORDIC FIRE

Genieten van het vuur waarbij u ook uw gerechten kunt bereiden. Dat is de Clara met kookplaat. Een prachtige nostalgische houtkachel uit dik gietijzer. Het vuur is goed te regelen dankzij de regelbare luchttoevoer en thermostaat.

Genießen Sie das Feuer und bereiten Sie gleichzeitig kleine Gerichte auf der Herdplatte zu. Ein schöner nostalgischer Kaminofen mit Kochplatte, vollständig aus stabilem Gusseisen, das ist Clara. Der Clou ist die zusätzliche seitliche Türe, um komfortabel Holz nachlegen zu können. Das Feuer ist durch einen Verbrennungsluftthermostat leicht regelbar.

Technische gegevens - Technische Daten

■ Nominaal vermogen	Heizleistung	9 kW
■ Rendement	Wirkungsgrad	83%
■ Te verwarmen ruimte	Raumheizvermögen	85 - 270 m ³
■ Rookgasafvoer	Anschluss Abgasrohr	achter-hinten
■ Schoorsteenaansluiting	Durchmesser Rohr	Ø 150 mm
■ Externe luchttoevoer	Externe Luftzufuhr	
■ Maatvoering HxBxD	Maße HxBxT	777x810x664 mm
■ Maat verbr.ruimte HxBxD	Maße Brennraum HxBxT	360x597x350 mm
■ Maximale maat houtblokken	Max. Scheitlänge	50 cm
■ Ruitenreinigingssysteem	Scheibenreinigung	ja
■ Gewicht	Gewicht	205 kg



Extra informatie
Zusätzliche Information



Zij lading van hout
Seitliches Nachlegen
von Holzscheiten

Bovenzijde met kookplaat
Obenseite mit Kochplatte



09

Pjotr II

houtkachel
Kaminofen

Een houtkachel met een gezellige uitstraling die dankzij de toch wel strakke lijnen zowel in nostalgische als moderne woonkamers goed tot zijn recht komt. Onder de kachel is een extra houtvakt gecreëerd. De kachel beschikt over een goed werkende luchtregeling waardoor de verbranding altijd optimaal blijft.

Markantes, schlichtes Design und kompromisslose handwerkliche Qualität kennzeichnen die Ofenserie Pjotr. Die Öfen sind vollständig aus Guss gebaut und in zwei Größen lieferbar.

Technische gegevens - Technische Daten

■ Nominaal vermogen	Heizleistung	5 kW
■ Rendement	Wirkungsgrad	78,6%
■ Te verwarmen ruimte	Raumheizvermögen	75 - 150 m ³
■ Rookgasafvoer	Anschluss Abgasrohr	boven - oben
■ Schoorsteenaansluiting	Durchmesser Rohr	Ø 130 mm
■ Externe luchttoevoer	Externe Luftzufuhr	-
■ Maatvoering HxBxD	Maße HxBxT	760x414x473 mm
■ Maat verbr.ruimte HxBxD	Maße Brennraum HxBxT	420x300x280 mm
■ Maximale maat houtblokken	Max. Scheitlänge	30 cm
■ Ruitenreinigingssysteem	Scheibenreinigung	ja
■ Gewicht	Gewicht	126 kg

Leverbare
kleuren
Lieferbare
Farben



zwart
schwarz


NORDIC FIRE



10

Pjotr III

houtkachel
Kaminofen

De Pjotr III is een gietijzeren houtkachel met een gezellige uitstraling die dankzij de toch wel strakke lijnen zowel in nostalgische als moderne woonkamers goed tot zijn recht komt. Onder de kachel is een extra houtvak gecreëerd.

Ein schöner nostalgischer Kaminofen vollständig aus stabilem Gusseisen, das ist Pjotr III. Das Feuer ist durch einen Verbrennungsluftthermostat leicht regelbar.

Technische gegevens - Technische Daten

■ Nominaal vermogen	Heizleistung	7 kW
■ Rendement	Wirkungsgrad	78,3%
■ Te verwarmen ruimte	Raumheizvermögen	110 - 210 m ³
■ Rookgasafvoer	Anschluss Abgasrohr	boven / oben
■ Schoorsteenaansluiting	Durchmesser Rohr	Ø 130 mm
■ Externe luchttoevoer	Externe Luftzufuhr	-
■ Maatvoering HxBxD	Maße HxBxT	760x590x488 mm
■ Maat verbr.ruimte HxBxD	Maße Innenraum HxBxT	380x500x360 mm
■ Maximale maat houtblokken	Max. Scheitlänge	40 cm
■ Ruitenreinigingssysteem	Scheibenreinigung	ja
■ Gewicht	Gewicht	157 kg

De Pjotr serie is geheel uit gietijzer opgebouwd.
Die Pjotr Serie ist vollständig aus Gusseisen

Leverbare
kleuren
Lieferbare
Farben



zwart
schwarz


NORDIC FIRE



11

Nordic Fire NF20

houtkachel
Kaminofen


NORDIC FIRE

De Nordic Fire NF20 is een modern vormgegeven houtkachel met een ronde ruit waardoor men van een groot vuur kan genieten. De kachel kan met speksteen, zandsteen of met een staalgrijze bekleding geleverd worden. Bovenin is een extra warmhoudvak gecreëerd. Onderin kan extra hout worden bewaard.

Der NF20 ist ein eleganter und moderner Kaminofen mit einer gewölbten Panorama-Glasscheibe sowie einem Warmhaltefach. Dank der guten Nachverbrennung bleibt das Glas lange sauber und das Feuer ist durch primäre und sekundäre Luftzufuhr gut regelbar. Wahlweise lieferbar mit einer Seitenverkleidung in Stahlgrau, Speckstein oder Sandstein.

Technische gegevens - Technische Daten

■ Nominaal vermogen	Heizleistung	6 kW
■ Rendement	Wirkungsgrad	82%
■ Te verwarmen ruimte	Raumheizvermögen	9 - 140 m ³
■ Rookgasafvoer	Anschluss Abgasrohr	bo-acht/oben-hinten
■ Schoorsteenaansluiting	Durchmesser Rohr	Ø 150 mm
■ Externe luchttoevoer	Externe Luftzufuhr	ja ø 100 mm
■ Maatvoering HxBxD	Maße HxBxT	1081x520x390 mm
■ Maat verbr.ruimte HxBxD	Maße Brennraum HxBxT	450x300x280 mm
■ Maximale maat houtblokken	Max. Scheitlänge	35 cm
■ Ruitenreinigingssysteem	Scheibenreinigung	ja
■ Gewicht	Gewicht	120/190 kg

Leverbare uitvoeringen
Lieferbare Farben



Speksteen - Speckstein



Zandsteen - Sandstein



Staal grijs - Stahlgrau



12

Nordic Fire NF21

houtkachel
Kaminofen


NORDIC FIRE

De Nordic fire 21 is een leuke kleine houtkachel welke ideaal past in de kleine woonkamer. De haard is modern uitgevoerd en geeft ondanks zijn compacte formaat gezellige warmte zodat de woonkamer voldoende ruim verwarmd kan worden.

Der NF21 ist ein moderner Kaminofen und für kleinere Wohnräume sowie als Übergangsheizung gut geeignet. Kompakt und gemütlich.

Technische gegevens - Technische Daten

■ Nominaal vermogen	Heizleistung	5 kW
■ Rendement	Wirkungsgrad	78%
■ Te verwarmen ruimte	Raumheizvermögen	80 - 150 m ³
■ Rookgasafvoer	Anschluss Abgasrohr	bo-ach/oben-hinten
■ Schoorsteenaansluiting	Durchmesser Rohr	Ø 150 mm
■ Externe luchttoevoer	Externe Luftzufuhr	-
■ Maatvoering HxBxD	Maße HxBxT	800x440x430 mm
■ Maat verbr.ruimte HxBxD	Maße Brennraum HxBxT	380x280x285 mm
■ Maximale maat houtblokken	Max. Scheitlänge	25 cm
■ Ruitenreinigingssysteem	Scheibenreinigung	ja
■ Gewicht	Gewicht	91 kg

Leverbare uitvoeringen
Lieferbare Farben



zwart - schwarz



grijs - grau



13

Nordic Fire NF26

houtkachel
Kaminofen

De Nordic fire NF26 is een strak vormgegeven haard met een grote ronde glasruit waardoor het vuur van diverse zijden is te bewonderen. De NF26 heeft een hoog rendement waardoor u nog zuiniger kunt stoken. Bovendien is de verbranding goed te regelen en blijft de grote glasruit, dankzij de optimale verbranding, nog langer schoon.

Der NF26 ist ein moderner, schlanker Kaminofen mit großer, gewölbter Panorama-Glasscheibe. Dadurch können Sie das Flammenspiel von jedem Blickwinkel aus im Wohnzimmer genießen.

Technische gegevens - Technische Daten

■ Nominaal vermogen	Heizleistung	5 kW
■ Rendement	Wirkungsgrad	78%
■ Te verwarmen ruimte	Raumheizvermögen	80 - 150 m ³
■ Rookgasafvoer	Anschluss Abgasrohr	bo-acht/oben-hinten
■ Schoorsteenaansluiting	Durchmesser Rohr	Ø 150 mm
■ Externe luchttoevoer	Externe Luftzufuhr	-
■ Maatvoering HxBxD	Maße HxBxT	1000x460x430 mm
■ Maat verbr.ruimte HxBxD	Maße Brennraum HxBxT	400x300x300 mm
■ Maximale maat houtblokken	Max. Scheitlänge	32 cm
■ Ruitenreinigingssysteem	Scheibenreinigung	ja
■ Gewicht	Gewicht	105 kg

Leverbare uitvoeringen
Lieferbare Farben



zwart - schwarz


NORDIC FIRE



14

Carlotta

houtkachel
Kaminofen

De Carlotta is een gietijzeren houtkachel met keramiek of speksteen bekleding. Bovenop is er een extra kookplaat met ringen aangebracht. Onderin bevindt zich een extra lade met extra opbergruimte.

Carlotta ist ein gemütlicher, nostalgischer Gussofen und wird wahlweise mit einer Verkleidung aus farbiger Keramikverkleidung oder Speckstein geliefert. Die Abdeckplatte aus Gusseisen besitzt Einlegeringe und kann als Kochplatte genutzt werden. Die untere Schublade dient als Holzlager.

Technische gegevens - Technische Daten

■ Nominaal vermogen	Heizleistung	8 kW
■ Rendement	Wirkungsgrad	73,5%
■ Te verwarmen ruimte	Raumheizvermogen	80 - 230 m ³
■ Rookgasafvoer	Anschluss Abgasrohr	boven / oben
■ Schoorsteenaansluiting	Durchmesser Rohr	Ø 130 mm
■ Externe luchttoevoer	Externe Luftzufuhr	Ja ø 120 mm
■ Maatvoering HxBxD	Maße HxBxT	962x563x548 mm
■ Maat verbr.ruimte HxBxD	Maße Brennraum HxBxT	375x325x370 mm
■ Maximale maat houtblokken	Max. Scheitlänge	30 cm
■ Ruitenreinigingssysteem	Scheibenreinigung	ja
■ Gewicht	Gewicht	165 kg

Overige uitvoeringen
Lieferbare Farben



Keramiek rood
Keramiek rot



Keramiek pergamena
Keramiek pergamena


NORDIC FIRE



15

Regina 350

Kookhaard
Küchenherd


NORDIC FIRE

De Regina 350 is een houtkachel en kookfornuis in één. De Regina beschikt over kookringen en een grote kookplaat waarmee u gerechten kunt koken en bakken en ook warmhouden. Ook de oven is voldoende groot om heerlijke gerechten te bereiden. Dankzij de luchtregeling kan de temperatuur goed geregeld worden. De Regina met stalen zijdes kan in diverse kleuren geleverd worden.

Der Küchenherd Regina 350 besitzt ein geschlossenes Backfach mit Thermometer, eine Kochplatte aus geschliffenem Guss mit Einlegeringen und ein Holzablagefach. Handtuchhalter und Knöpfe sind verchromt. Der Feuerraum ist vollständig aus Guss, die Seitenverkleidungen sind aus lackiertem Stahl.

Technische gegevens - Technische Daten

■ Nominaal vermogen	Heizleistung	6 kW
■ Rendement	Wirkungsgrad	79%
■ Te verwarmen ruimte	Raumheizvermögen	90 - 175 m ³
■ Rookgasafvoer	Anschluss Abgasrohr	bo-ach/oben-hinten
■ Schoorsteenaansluiting	Durchmesser Rohr	Ø 130 mm
■ Externe luchttoevoer	Externe Luftzufuhr	-
■ Maatvoering HxBxD	Maße HxBxT	840x870x570 mm
■ Maat stookruimte HxBxD	Maße Brennraum HxBxT	350x230x380 mm
■ Maat oven HxBxD	Maße Backofen HxBxT	300x250x390 mm
■ Maximale maat houtblokken	Max. Scheitlänge	40 cm
■ Ruitenreinigingssysteem	Scheibenreinigung	ja
■ Gewicht	Gewicht	160 kg

Overige uitvoeringen
Lieferbare Farben



De Regina is met specksteen keramiek of in staal in 2 kleuren (zwart en wit) leverbaar. Regina ist auch in Speckstein, Stahl, Keramik rot oder Keramik pergamena lieferbar.



16

Regina 631

Kookhaard
Küchenherd

De Regina 631 is een houtkachel en kookfornuis in één. De Regina beschikt over kookringen en een grote kookplaat waarmee u gerechten kunt koken en bakken en ook warmhouden. Ook de oven is voldoende groot om heerlijke gerechten te bereiden. Dankzij de luchtregeling kan de temperatuur goed geregeld worden. De Regina met stalen zijdes kan in diverse kleuren geleverd worden.

Der Küchenherd Regina 631 besitzt ein geschlossenes Backfach mit Thermometer, eine Kochplatte aus geschliffenem Guss mit Einlegeringen und ein Holzablagefach. Handtuchhalter und Knöpfe sind verchromt. Der Feuerraum ist vollständig aus Guss, die Seitenverkleidungen sind aus Stahl.

Technische gegevens - Technische Daten

■ Nominaal vermogen	Heizleistung	6,5 kW
■ Rendement	Wirkungsgrad	79%
■ Te verwarmen ruimte	Raumheizvermögen	90 - 175 m ³
■ Rookgasafvoer	Anschluss Abgasrohr	bo-ach/oben-hinten
■ Schoorsteenaansluiting	Durchmesser Rohr	Ø 150 mm
■ Externe luchttoevoer	Externe Luftzufuhr	-
■ Maatvoering HxBxD	Maße HxBxT	850x1020x670 mm
■ Maat stookruimte HxBxD	Maße Brennraum HxBxT	340x270x400 mm
■ Maat oven HxBxD	Maße Backofen HxBxT	300x330x410 mm
■ Maximale maat houtblokken	Max. Scheitlänge	40 cm
■ Ruitenreinigingssysteem	Scheibenreinigung	ja
■ Gewicht	Gewicht	191/200 kg

Overige uitvoeringen
Lieferbare Farben

Speksteen
Speckstein



Keramik rood
Keramik rot



Keramik pergamena
Keramik pergamena




NORDIC FIRE



17

Matilda

Kookhaard
Küchenherd

Koken, bakken, braden. De Matilda is een kookhaard met maar liefst 2 grote kookplaten en veel ruimte om de gerechten ook nog eens warm te houden. De oven biedt veel ruimte om meerdere gerechten te bereiden. De Matilda is de kookhaard met een prachtige uitstraling.

Der Küchenherd Matilda besitzt ein geschlossenes Backfach mit Thermometer, eine Kochplatte aus geschliffenem Guss mit Einlegeringen und ein Holzablagefach. Der Feuerraum ist vollständig aus Guss.

Technische gegevens - Technische Daten

■ Nominaal vermogen	Heizleistung	8 kW
■ Rendement	Wirkungsgrad	78%
■ Te verwarmen ruimte	Raumheizvermögen	120-240 m ³
■ Rookgasafvoer	Anschluss Abgasrohr	bo-ach/oben-hinten
■ Schoorsteenaansluiting	Durchmesser Rohr	Ø 150 mm
■ Externe luchttoevoer	Externe Luftzufuhr	ja
■ Maatvoering HxBxD	Maße HxBxT	860x880x664 mm
■ Maat stookruimte HxBxD	Maße Brennraum HxBxT	304x277x460 mm
■ Maat oven HxBxD	Maße Backofen HxBxT	418x307x430 mm
■ Maximale maat houtblokken	Max. Scheitlänge	40 cm
■ Ruitenreinigingssysteem	Scheibenreinigung	ja
■ Gewicht	Gewicht	210 kg

Leverbare uitvoering
Lieferbare Farben



NORDIC FIRE



CV haarden Wasserführende Öfen



19

Ultimate 25

CV inbouwhaard

Wasserführender Kamineinsatz


NORDIC FIRE

De inbouw CV haard heeft een omhoogschuifbare deur. Deze inbouw haard is het allernieuwste op het gebied van CV houtkachels en biedt vele voordelen en zeer zuinige verbranding.

Der Ultimate 25 ist ein wasserführender Kamineinsatz, dessen Türe sich dank eines intelligenten Mechanismus ohne großen Kraftaufwand nach oben schieben lässt. Mit seiner hohen Wasserleistung kann er als zusätzlicher Wärmeerzeuger in einem bestehenden Heizungssystem effektiv Heizkosten sparen. Dank seines großen Sichtfensters können Sie gleichzeitig das Feuer im Aufstellraum wunderbar genießen.

Technische gegevens - Technische Daten

■ Nominaal vermogen	Heizleistung	27,1 kW
■ Vermogen naar woonkamer	Luftleistung	8,9 kW
■ Vermogen naar CV water	Wasserleistung	18,2 kW
■ Rookgasafvoer	Anschluss Abgasrohr	boven / oben
■ Doorsnede afvoer	Durchmesser Rohr	Ø 200 mm
■ Ext. luchttoevoer	Externe Luftzufuhr	Ø 120 mm
■ Rendement	Wirkungsgrad	76,5%
■ Maatvoering H x B x D	Maße HxBxT	158/162x84x67 cm
■ Gewicht	Gewicht	287 kg
■ Ruitenreinigingssysteem	Scheibenreinigung	ja
■ Max. houtblokken	max. Scheitgröße	60 cm

De bovengenoemde gegevens zijn gebaseerd op 7,8 kg hout per uur. Men kan altijd minder hout gebruiken. Ook op half vermogen blijft de verbranding, dankzij de gergelde luchttoevoer, optimaal.

Die oben genannten Daten beziehen sich auf 7,8 kg Holz pro Stunde. Auch mit nur 50% der Holzmenge bleibt der Wirkungsgrad dank der geregelten Luftzufuhr optimal.



OPTIMUM SERIE



21

Optimum Serie

CV inbouwhaard

Wasserführender Kamineinsatz


NORDIC FIRE

CV inbouwhaarden met draaideur

De Optimum serie is een uitgebreide serie van CV inbouwhaarden, waarbij het grootste deel van de warmte wordt afgestaan aan het centrale verwarmingssysteem. Hierdoor wordt de warmte optimaal verspreid.

Kamineinsätze mit Drehtüre

Die wasserführenden Kamineinsätze der Optimum Serie haben eine Drehtüre mit Anschlag links. Mit ihrer hohen Wasserleistung können sie als zusätzlicher Wärmezeuger in einem bestehenden Heizungssystem effektiv Heizkosten sparen. Gleichzeitig haben Sie ein gemütliches Feuer im Aufstellraum.

Technische gegevens - Technische Daten

		Optimum 450	Optimum 70	Optimum 80	Optimum 85
■ Nominaal vermogen	Heizleistung	7,8 kW	10 kW	14,5 kW	22,5 kW
■ Vermogen woonkamer	Luftleistung	2 kW	2 kW	5 kW	6,5 kW
■ Vermogen naar CV water	Wasserleistung	5,8 kW	8 kW	9,5 kW	16 kW
■ Rookgasafvoer	Anschluss Abgasrohr	boven/oben	boven/oben	boven/oben	boven/oben
■ Doorsnede afvoer	Durchmesser Rohr	ø 180 mm	ø 180 mm	ø 180 mm	ø 180 mm
■ Ext. luchttoevoer	Externe Luftzufuhr	ø 120 mm	ø 120 mm	ø 120 mm	ø 120 mm
■ Rendement	Wirkungsgrad	82,5%	87%	84,3%	80,1%
■ Maatvoering HxBxD	Maße HxBxT	1438x485x535 mm	1325x685x487mm	1483x746x546 mm	1483x746x546 mm
■ Frontmaat HxBxD	Frontmaße HxBxT	485x610 mm	425x690 mm	540x746 mm	540x746 mm
■ Gewicht	Gewicht	170 kg	220 kg	270 kg	275 kg
■ Ruitenreinigingssysteem	Scheibenreinigung	ja	ja	ja	ja
■ Max. houtblokken	max. Scheitgröße	45 cm	55 cm	60 cm	60 cm



De bovengenoemde gegevens zijn nominale keuringsgegevens, waarbij het rendement optimaal is. Door de hoeveelheid hout te vergroten, kan de haard in de praktijk meer dan twee keer zoveel vermogen leveren.

Die oben genannten Daten beziehen sich auf 7,8 kg Holz pro Stunde. Auch mit nur 50% der Holzmenge bleibt der Wirkungsgrad dank der geregelten Luftzufuhr optimal.



Premium Serie



Premium Serie

CV inbouwhaard

Wasserführender Kamineinsatz


NORDIC FIRE

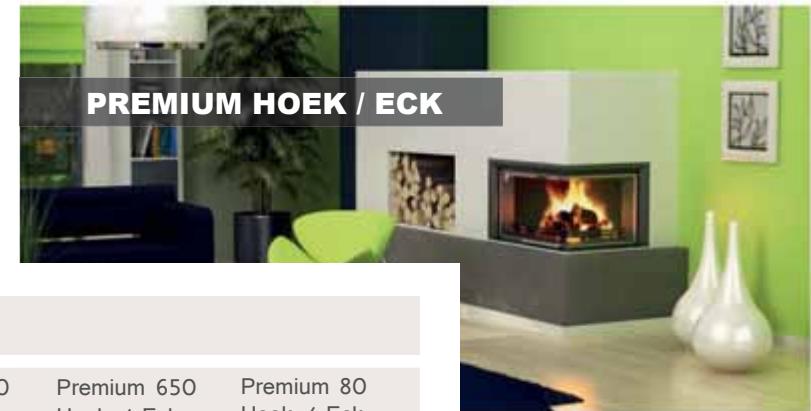
CV inbouwhaarden met liftdeur

De Premium serie is een uitgebreide serie van CV inbouw haarden, waarbij het grootste deel van de warmte wordt afgestaan aan het centrale verwarmingssysteem. Alle haarden uit de Premium serie beschikken over een liftdeur

Kamineinsätze mit Schiebetüre

Die Kamineinsätze der Premium Serie besitzen eine Schiebetüre, die sich dank eines intelligenten Mechanismus ohne großen Kraftaufwand nach oben schieben lässt.

Mit ihrer hohen Wasserleistung können die Kamineinsätze als zusätzlicher Wärmeerzeuger in einem bestehenden Heizungssystem effektiv Heizkosten sparen. Gleichzeitig haben Sie ein gemütliches Feuer im Aufstellraum.



PREMIUM HOEK / ECK



Technische gegevens - Technische Daten

		Premium 70	Premium 80	Premium 85	Premium 450 Hoek / Eck	Premium 650 Hoek / Eck	Premium 80 Hoek / Eck
■ Nominaal vermogen	Heizleistung	10 kW	14,5 kW	22,5 kW	7,8 kW	10 kW	14,5 kW
■ Vermogen woonkamer	Luftleistung	2 kW	4,5 kW	6,5 kW	2 kW	3,7 kW	4,5 kW
■ Vermogen naar CV water	Wasserleistung	8 kW	10 kW	16 kW	5,8 kW	6,3 kW	10 kW
■ Rookgasafvoer	Aansluit Abgasrohr	boven/oben	boven/oben	boven/oben	boven/oben	boven/oben	boven/oben
■ Doorsnede afvoer	Durchmesser Rohr	ø 180 mm	ø 180 mm	ø 180 mm	ø 180 mm	ø 180 mm	ø 180 mm
■ Ext. luchttoevoer	Externe Luftzufuhr	ø 120 mm	ø 120 mm	ø 120 mm	ø 120 mm	ø 120 mm	ø 120 mm
■ Rendement	Wirkungsgrad	87%	84%	80%	83%	85,5%	84%
■ Maatvoering HxBxD	Maße HxBxT	1355x930x580 mm	1500x970x662 mm	1500x970x662 mm	1500x710x710 mm	1326x886x678 mm	1487x965x710 mm
■ Frontmaat HxBxD	Frontmaße HxBxT	388x710 mm	470x750 mm	470x750 mm	532x480/480 mm	360x610/465 mm	392x698/450 mm
■ Gewicht	Gewicht	237 kg	283 kg	290 kg	225 kg	208 kg	307 kg
■ Ruitenreinigingssysteem	Scheibenreinigung	ja	ja	ja	ja	ja	ja
■ Max. houtblokken	max. Scheitgröße	50 cm	50 cm	50 cm	40 cm	45 cm	50 cm

Deze serie is afgewerkt met een sierlijst. De hoekuitvoeringen kunnen zowel in een linkse als rechtse hoek worden geleverd.

Die Eckmodelle bieten eine großzügige Sicht auf das Feuer und können wahlweise mit Ecke links oder rechts geliefert werden. Standardmäßig sind alle Öfen der Premium-Serie mit einer Zierleiste ausgestattet.



TUNNEL DOORKIJK DOPPELSEITIG



25

Tunnel

CV inbouwhaard

Wasserführender Kamineinsatz


NORDIC FIRE

Doorkijkhaard met liftdeur en/of draaideur

Deze doorkijkhaardenserie is een prachtige haard om als scheiding tussen 2 ruimtes in te bouwen. Beide zijden kunnen naar wens worden uitgevoerd met een lift- of draaideur. Ook een combinatie van beiden is mogelijk.

Kamineinsatz Tunnel

Dieser Kamineinsatz kann gut zwischen zwei Räumen oder in einem Raumteiler eingebaut werden. Von beiden Seiten haben Sie einen guten Blick auf das Feuer, gleichzeitig unterstützt der Kamineinsatz als zusätzliche Wärmequelle Ihre Heizung und spart Heizkosten.

Technische gegevens - Technische Daten

		Tunnel 8	Tunnel 9
■ Nominaal vermogen	Heizleistung	14,5 kW	20 kW
■ Vermogen woonkamer	Luftleistung	6,5 kW	10 kW
■ Vermogen naar CV water	Wasserleistung	8 kW	10 kW
■ Rookgasafvoer	Anschluss Abgasrohr	boven/oben	boven/oben
■ Doorsnede afvoer	Durchmesser Rohr	ø 180 mm	ø 180 mm
■ Ext. luchttoevoer	Ext. Luftzufuhr	ø 120 mm	ø 120 mm
■ Rendement	Wirkungsgrad	84%	85,3%
■ Maatvoering HxBxD	Maße HxBxT	1360x930x630 mm	1390x1020x713 mm
■ Frontmaat HxBxD	Frontmaße HxBxT	710x388 mm	800x400 mm
■ Gewicht	Gewicht	253 kg	315 kg
■ Ruitenreinigingssysteem	Scheibenreinigung	ja	ja
■ Max. houtblokken	max. Scheitgröße	60 cm	60 cm



Liftdeur
Schiebetür



Draaideur (achterzijde liftdeur)
Drehtüre (Rückseite Schiebetüre)

Der Kamineinsatz kann wahlweise mit Drehtür oder Schiebetür auf beiden Seiten oder in Kombination Drehtüre vorne / Schiebetür hinten geliefert werden.

26

Sagrada

CV houtkachel

Wasserführender Kaminofen

Deze, volledig gietijzeren haard, geeft veel vermogen aan het CV systeem. Hierdoor wordt uw woning comfortabel en gelijkmatig verwarmd zonder dat de temperatuur in de woonkamer te hoog wordt.

Sagrada XL is ein moderner, wasserführender Kaminofen aus solidem Gusseisen. Mit seiner hoher Wasserleistung eignet er sich hervorragend zur Heizungsunterstützung - sogar bei sehr großem Wärmebedarf. Der Brennraum ist so gestaltet, dass Sie auch entsprechend große Holzscheite verfeuern können.

Technische gegevens - Technische Daten

■ Nominaal vermogen	Heizleistung	20,4 kW
■ Vermogen woonkamer	Luftleistung	6,4 kW
■ Vermogen naar CV water	Wasserleistung	14 kW
■ Rookgasafvoer	Anschluss Abgasrohr	boven / oben
■ Doorsnede afvoer	Durchmesser Rohr	ø 150 mm
■ Ext. luchttoevoer	Externe Luftzufuhr	ø 100 mm
■ Rendement	Wirkungsgrad	78,7%
■ Maatvoering HxBxD	Maße HxBxT	700x800x637 mm
■ Houtverbruik per uur	Holzverbrauch	6,5 kg/h
■ Gewicht	Gewicht	320 kg
■ Ruitenreinigingssysteem	Scheibenreinigung	ja
■ Max. houtblokken	max. Scheitgröße	55 cm

Overige uitvoeringen
Lieferbare Farben



zwart - schwarz

NORDIC FIRE



27

Carvaille XL

CV houtkachel

Wasserführender Kaminofen

Deze, volledig gietijzeren haard, geeft veel vermogen aan het CV systeem. Hierdoor wordt uw woning comfortabel en gelijkmatig verwarmd zonder dat de temperatuur in de woonkamer te hoog wordt.

Carvaille XL ist ein moderner, wasserführender Kaminofen aus solidem Gusseisen. Mit seiner hoher Wasserleistung eignet er sich hervorragend zur Heizungsunterstützung - sogar bei sehr großem Wärmebedarf. Der Brennraum ist so gestaltet, dass Sie auch entsprechend große Holzscheite verfeuern können.

Technische gegevens - Technische Daten

■ Nominaal vermogen	Heizleistung	20,4 kW
■ Vermogen woonkamer	Luftleistung	6,4 kW
■ Vermogen naar CV water	Wasserleistung	14 kW
■ Rookgasafvoer	Anschluss Abgasrohr	boven / oben
■ Doorsnede afvoer	Durchmesser Rohr	ø 150 mm
■ Ext. luchttoevoer	Externe Luftzufuhr	ø 100 mm
■ Rendement	Wirkungsgrad	78,7%
■ Maatvoering HxBxD	Maße HxBxT	700x800x637 mm
■ Houtverbruik per uur	Holzverbrauch	6,5 kg/h
■ Gewicht	Gewicht	320 kg
■ Ruitenreinigingssysteem	Scheibenreinigung	ja
■ Max. houtblokken	max. Scheitgröße	55 cm

Voor de Carvaille XL is een schoorsteen met een diameter van 180 mm of groter aan te raden. Hierdoor zal de werking sterk verbeteren.


NORDIC FIRE



28

NF W20

CV houtkachel

Wasserführender Kaminofen

De Nordic Fire NF W20 is een modern vormgegeven en compacte CV houtkachel. Mede dankzij de ronde dubbele ruit geeft deze haard veel vermogen af aan het CV systeem. De kachel is reeds voorzien van een temperatuurbeveiliging, overdrukbeveiliging en ontlufter. Een voordeel daarvan is de installatie daarvan sterk wordt vereenvoudigd.

Der NF W20 ist ein eleganter wasserführender Kaminofen mit modernem Design. Trotz seiner hohen Wasserleistung hat er nur einen geringen Platzbedarf. Eine thermische Ablaufsicherung, Überdruckventil und Entlüfter sind integriert. Wahlweise lieferbar mit einer Seitenverkleidung in Stahl grau, Speckstein oder Sandstein.

Technische gegevens - Technische Daten

		Version DE	Version NL
■ Nominaal vermogen	Heizleistung	8,4 kW	14,9 kW
■ Vermogen woonkamer	Luftleistung	2,3 kW	4,8 kW
■ Vermogen naar CV water	Wasserleistung	6,1 kW	10,1 kW
■ Rookgasafvoer	Anschluss Abgasrohr	boven / oben	boven / oben
■ Doorsnede afvoer	Durchmesser Rohr	ø 150 mm	ø 150 mm
■ Ext. luchttoevoer	Externe Luftzufuhr	ø 100 mm	ø 100 mm
■ Rendement	Wirkungsgrad	79,2%	80%
■ Maatvoering HxBxT	Maße HxBxT	1081x530x410	1081x530x410 mm
■ Houtverbruik per uur	Holzverbrauch	2,4 kg/h	3,3 kg/h
■ Gewicht	Gewicht	161/205 kg	161/205 kg
■ Ruitenreinigingssysteem	Scheibenreinigung	ja	ja
■ Max. houtblokken	max. Scheitgröße	33 cm	33 cm

Overige uitvoeringen
Lieferbare Farben



Grijs - Grau



Speckstein - Speckstein



Zandsteen - Sandstein


NORDIC FIRE



29

Evi

CV houtkachel

Wasserführender Kaminofen

De Nordic Fire Evi is een modern vormgegeven en grote CV houtkachel. Mede dankzij de ronde dubbele ruit geeft deze haard veel vermogen af aan het CV systeem. De kachel is reeds voorzien van een temperatuurbeveiliging, overdrukbeveiliging en ontluchter. Een voordeel daarvan is de installatie daarvan sterk wordt vereenvoudigd.

Der Evi ist ein eleganter wasserführender Kaminofen mit modernem Design. Eine thermische Ablaufsicherung, Überdruckventil und Entlüfter sind bereits integriert, was die Installation vereinfacht. Evi ist wahlweise mit einer Seitenverkleidung in Stahl grau, Speckstein oder Sandstein lieferbar.

Technische gegevens - Technische Daten

■ Nominaal vermogen	Heizleistung	14,5 kW
■ Vermogen woonkamer	Luftleistung	5,5 kW
■ Vermogen naar CV water	Wasserleistung	9 kW
■ Rookgasafvoer	Anschluss Abgasrohr	boven / oben
■ Doorsnede afvoer	Durchmesser Rohr	ø 150 mm
■ Ext. luchttoevoer	Externe Luftzufuhr	ø 100 mm
■ Rendement	Wirkungsgrad	79%
■ Maatvoering HxBxD	Maße HxBxT	1170x565x465 mm
■ Houtverbruik per uur	Holzverbrauch	4,3 kg/h
■ Gewicht	Gewicht	191/225 kg
■ Ruitenreinigingssysteem	Scheibenreinigung	ja
■ Max. houtblokken	max. Scheitgröße	40 cm

Overige uitvoeringen
Lieferbare Farben



Grijs - Grau



Speckstein - Speckstein


NORDIC FIRE



30

Thermo Carlotta

CV houtkachel

Wasserführender Kaminofen

De Carlotta CV houtkachel is een gietijzeren houtkachel met keramiek of specksteen bekleding. Bovenop is er een extra kookplaat met ringen aangebracht. Onderin bevindt zich een extra lade met extra opbergruimte. De Thermo Carlotta geeft in verhouding een groot gedeelte van de warmte af aan het CV systeem.

Der nostalgische waterführende Kaminofen Thermo Carlotta besitzt einen soliden Aufbau aus Guss und wird wahlweise mit einer Verkleidung aus farbiger Keramik oder Speckstein geliefert. Die Abdeckplatte aus Gusseisen besitzt Einlegeringe und kann als Kochplatte genutzt werden. Die Aufteilung von Luft- zu Wasserleistung ist optimal, Sie können mit diesem Ofen Ihre ganze Wohnung mit Wärme versorgen.

Technische gegevens - Technische Daten

■ Nominaal vermogen	Heizleistung	13,5 kW
■ Vermogen woonkamer	Luftleistung	3 kW
■ Vermogen naar CV water	Wasserleistung	10,5 kW
■ Rookgasafvoer	Anschluss Abgasrohr	boven / oben
■ Doorsnede afvoer	Durchmesser Rohr	ø 130 mm
■ Ext. luchttoevoer	Externe Luftzufuhr	ø 120 mm
■ Rendement	Wirkungsgrad	78,2%
■ Maatvoering HxBxD	Maße HxBxT	962x563x546 mm
■ Houtverbruik per uur	Holzverbrauch	4 kg/h
■ Gewicht	Gewicht	165 kg
■ Ruitenreinigingssysteem	Scheibenreinigung	ja
■ Max. houtblokken	max. Scheitgröße	33 cm

Overige uitvoeringen
Lieferbare Farben



Keramiek rood
Keramiek rot



Keramiek pergamena
Keramiek pergamena


NORDIC FIRE



31

Winchester

CV houtkachel

Wasserführender Kaminofen

Deze, volledig gietijzeren haard, geeft veel vermogen aan het CV systeem. Hierdoor wordt uw woning comfortabel en gelijkmatig verwarmd zonder dat de temperatuur in de woonkamer te hoog wordt.

Der Winchester ist ein moderner, wasserführender Kaminofen aus solidem Gusseisen. Mit seiner hohen Wasserleistung eignet er sich hervorragend zur Heizungsunterstützung sogar bei sehr großem Wärmebedarf. Der Brennraum ist so gestaltet, dass Sie auch entsprechend große Holzscheite verfeuern können.

Technische gegevens - Technische Daten *

■	Nominaal vermogen	Heizleistung	15 kW *
■	Vermogen woonkamer	Luftleistung	10 kW *
■	Vermogen naar CV water	Wasserleistung	5 kW *
■	Rookgasafvoer	Anschluss Abgasrohr	boven / oben
■	Doorsnede afvoer	Durchmesser Rohr	ø 150 mm
■	Ext. luchttoevoer	Externe Luftzufuhr	ø 100 mm
■	Rendement	Wirkungsgrad	80%
■	Maatvoering HxBxD	Maße HxBxT	750x750x520 mm
■	Houtverbruik per uur	Holzverbrauch	4,3 kg/h
■	Gewicht	Gewicht	179 kg
■	Ruitenreinigingssysteem	Scheibenreinigung	ja
■	Max. houtblokken	max. Scheitgröße	50 cm

Overige uitvoeringen
Lieferbare Farben



zwart - schwarz

* De bovenstaande gegevens zijn voorlopige gegevens vooraf aan de keuring. Definitieve gegevens kunnen licht afwijken

* Die Daten sind vorläufig. Bestimmte Daten können sich ändern.

NORDIC FIRE



32

Fayenne

CV houtkachel

Wasserführender Kaminofen

Deze, volledig gietijzeren haard, geeft veel vermogen aan het CV systeem. Hierdoor wordt uw woning comfortabel en gelijkmatig verwarmd zonder dat de temperatuur in de woonkamer te hoog wordt.

Fayenne ist ein moderner, wasserführender Kaminofen aus solidem Gusseisen. Mit seiner hoher Wasserleistung eignet er sich hervorragend zur Heizungsunterstützung - sogar bei sehr großem Wärmebedarf. Der Brennraum ist so gestaltet, dass Sie auch entsprechend große Holzscheite verfeuern können.

Technische gegevens - Technische Daten *

■	Nominaal vermogen	Heizleistung	15 kW *
■	Vermogen woonkamer	Luftleistung	5 kW *
■	Vermogen naar CV water	Wasserleistung	10 kW *
■	Rookgasafvoer	Anschluss Abgasrohr	boven / oben
■	Doorsnede afvoer	Durchmesser Rohr	ø 180 mm
■	Ext. luchttoevoer	Externe Luftzufuhr	ø 100 mm
■	Rendement	Wirkungsgrad	78%
■	Maatvoering HxBxD	Maße HxBxT	840x720x520 mm
■	Houtverbruik per uur	Holzverbrauch	4,4 kg/h
■	Gewicht	Gewicht	196 kg
■	Ruitenreinigingssysteem	Scheibenreinigung	ja
■	Max. houtblokken	max. Scheitgröße	50 cm

Overige uitvoeringen
Lieferbare Farben



zwart - schwarz

* De bovenstaande gegevens zijn voorlopige gegevens vooraf aan de keuring. Definitieve gegevens kunnen licht afwijken

* Die Daten sind vorläufig. Bestimmte Daten können sich ändern.

NORDIC FIRE



33

Thermo Regina

CV kookhaard

Wasserführender Küchenherd

De Thermo Regina is een houtkachel, kookfornuis en centrale verwarming in één. De Regina beschikt over kookringen en een grote kookplaat waarmee u gerechten kunt koken en bakken en ook warmhouden. Ook de oven is voldoende groot om heerlijke gerechten te bereiden. Dankzij de luchtregeling kan de temperatuur goed geregeld worden.

Der wasserführende Küchenherd Thermo Regina ist ein Multitalent zum Kochen, Backen und Heizen der ganzen Wohnung. Er besitzt ein geschlossenes Backfach mit Thermometer, eine Kochplatte aus geschliffenem Guss mit Einlegeringen und ein Holzablagefach. Der Feuerraum ist vollständig aus Guss, die Seitenverkleidungen sind aus lackiertem Stahl. Mit seiner Leistung ist er in der Lage, auch mehrere Räume mit Wärme zu versorgen.

Technische gegevens - Technische Daten

■ Nominaal vermogen	Heizleistung	15,5 kW
■ Vermogen woonkamer	Luftleistung	6,5 kW
■ Vermogen naar CV water	Wasserleistung	9 kW
■ Rookgasafvoer	Anschluss Abgasrohr	boven-achter / oben-hinten
■ Doorsnede afvoer	Durchmesser Rohr	ø 150 mm
■ Ext. luchttoevoer	Externe Luftzufuhr	-
■ Rendement	Wirkungsgrad	80%
■ Maatvoering HxBxD	Maße HxBxT	845x1023x672 mm
■ Houtverbruik per uur	Holzverbrauch	4,6 kg/h
■ Gewicht	Gewicht	230 kg
■ Ruitenreinigingssysteem	Scheibenreinigung	ja
■ Max. houtblokken	max. Scheitgröße	40 cm

Overige uitvoeringen
Lieferbare Farben



Bordeaux



Pergamena


NORDIC FIRE



34

Thermo Matilda

CV kookhaard

Wasserführender Küchenherd

Koken, bakken, braden. De Matilda is een kookhaard met maar liefst 2 grote kookplaten en veel ruimte om de gerechten ook nog eens warm te houden. De oven biedt veel ruimte om meerdere gerechten te bereiden. De Matilda is de kookhaard met een prachtige uitstraling.

Der Küchenherd Matilda besitzt ein geschlossenes Backfach mit Thermometer, eine Kochplatte aus geschliffenem Guss mit Einlegeringen und ein Holzablagefach. Der Feuerraum ist vollständig aus Guss.

Technische gegevens - Technische Daten

■ Nominaal vermogen	Heizleistung	18,5 kW
■ Vermogen woonkamer	Luftleistung	3,5 kW
■ Vermogen naar CV water	Wasserleistung	15 kW
■ Rookgasafvoer	Anschluss Abgasrohr	boven-achter / oben-hinten
■ Doorsnede afvoer	Durchmesser Rohr	ø 160 mm
■ Ext. luchttoevoer	Externe Luftzufuhr	-
■ Rendement	Wirkungsgrad	83%
■ Maatvoering HxBxD	Maße HxBxT	861x965x690 mm
■ Houtverbruik per uur	Holzverbrauch	5,2 kg/h
■ Gewicht	Gewicht	272 kg
■ Ruitenreinigingssysteem	Scheibenreinigung	ja
■ Max. houtblokken	max. Scheitgröße	40 cm

Overige uitvoeringen
Lieferbare Farben



NORDIC FIRE



A woman with long, wavy blonde hair is shown in profile, holding a bright red ceramic mug with both hands. She has her eyes closed and a slight smile, appearing to enjoy the warmth of the drink. In the background, a fireplace with a dark stone surround contains a bright, crackling fire. The lighting is warm and intimate, highlighting the woman's face and the fire's glow.

Met mijn Nordic Fire haard geniet ik het hele jaar door van het heerlijke vlammenspel.

Immer wieder faszinierend, das herrliche Flammenspiel in meinem Nordic Fire Ofen


NORDIC FIRE 

i Nieuwe regelgeving voor houtkachels



Alle nieuwe houtkachels worden door Nordic Fire ontwikkeld volgens de nieuwste normen.

Op dit moment geldt alleen de Europese Norm EN13240 waarin geen hoge eisen worden gesteld. Diverse landen zoals Duitsland, Oostenrijk en Zwitserland lopen reeds voorop en hebben gezamenlijk veel strengere eisen vastgesteld. Deze eisen zullen binnenkort ook in Nederland van toepassing zijn, met als gevolg dat oude houtkachels zonder nieuwe keur mogelijk niet meer gebruikt mogen worden. De Nordic Fire houtkachel voldoet reeds aan deze nieuwe eisen. Hierdoor bent u zeker dat u ook straks zorgeloos kunt blijven stoken.

Met een Nordic Fire kachel kunt u ook in de toekomst zorgeloos blijven stoken

i Extra opties

Bovendeksel Suprema

Afsluitbare bovendeksel voor de kookhaard Suprema



Rookgasafvoer

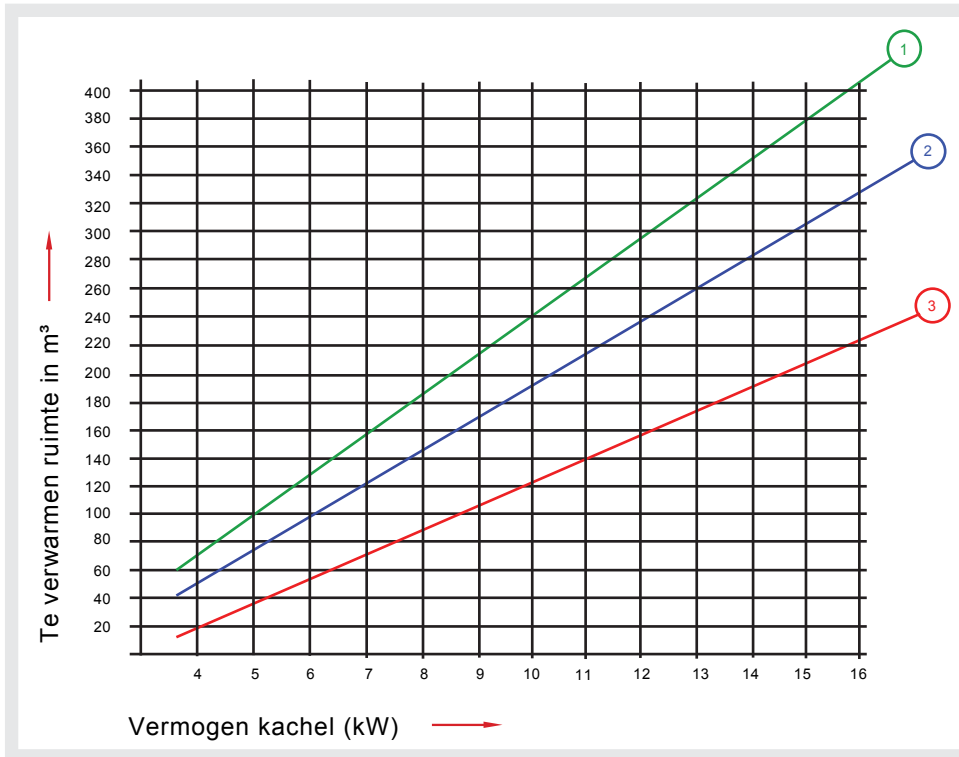
Nordic Fire heeft een uitgebreid assortiment van rookgasafvoer met een dikte van 2 mm in de kleur van de houtkachel.



Alle 2mm kanalen in de diameter van \varnothing 120 mm, \varnothing 130 mm en \varnothing 150 mm zijn uit voorraad leverbaar.

 **NORDIC FIRE**

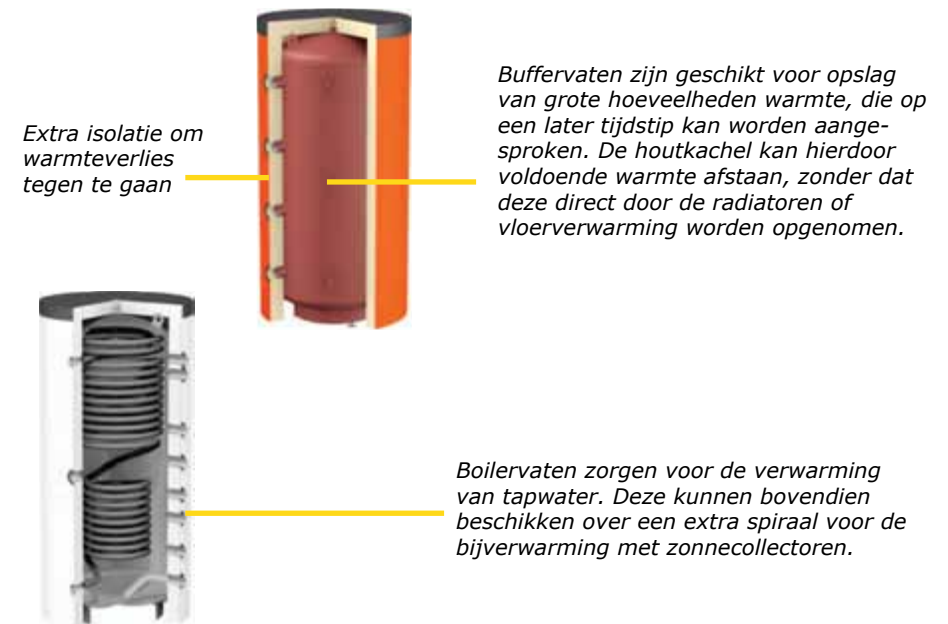
i Hoe bepaal ik het benodigde vermogen?
Wie berechne ich das benötigte Vermögen?



- ① Goed geïsoleerde woning. De woning is voorzien van dubbele beglazing, muurisolatie en vloerisolatie.
 - ② Redelijk geïsoleerde woning. De woning is minimaal voorzien van dubbele beglazing.
 - ③ Slecht geïsoleerde woning. De woning heeft geen van de hierboven genoemde vormen van isolatie
-
- ① Starke Isolation. Die Wohnung verliert wenig Wärme
 - ② Normale Isolation. Minimal Doppelverglasung.
 - ③ Schlechte Isolation. Wohnung ist alt.

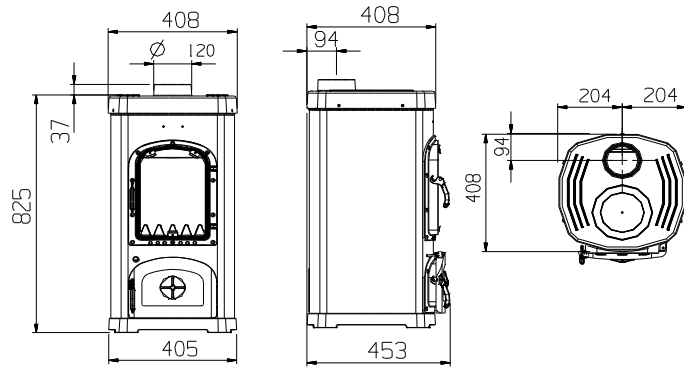
**Boilers en buffervaten
Pufferspeicher**

Er zijn meerdere soorten buffervaten of boilers. Een buffervat is ervoor om extra warmte op te slaan oftewel 'bufferen'. Een boilervat is voorzien van een extra spiraal waar het sanitairwater (douchewater) kan worden verwarmd.

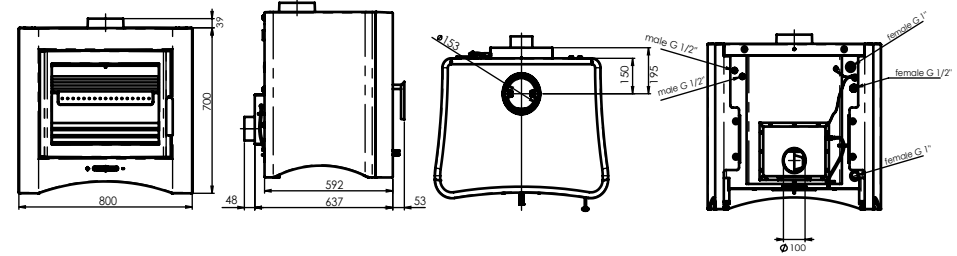


Buffervaten zijn geschikt voor opslag van grote hoeveelheden warmte, die op een later tijdstip kan worden aangesproken. De houtkachel kan hierdoor voldoende warmte afstaan, zonder dat deze direct door de radiatoren of vloerverwarming worden opgenomen.

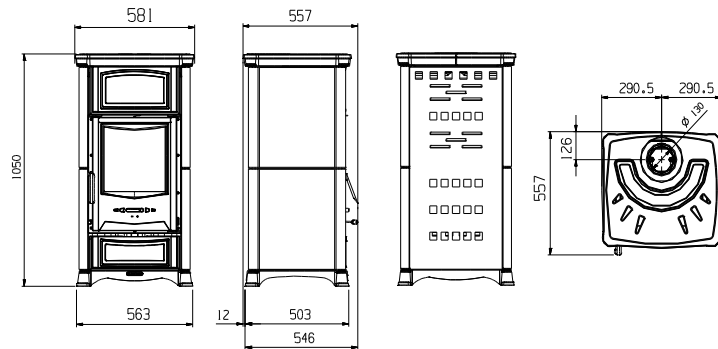
Gran focosa



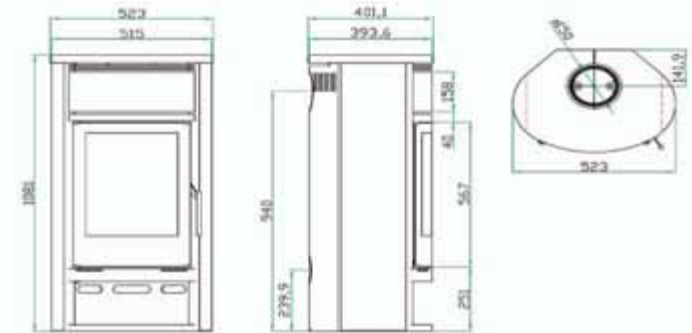
Sagrada XL



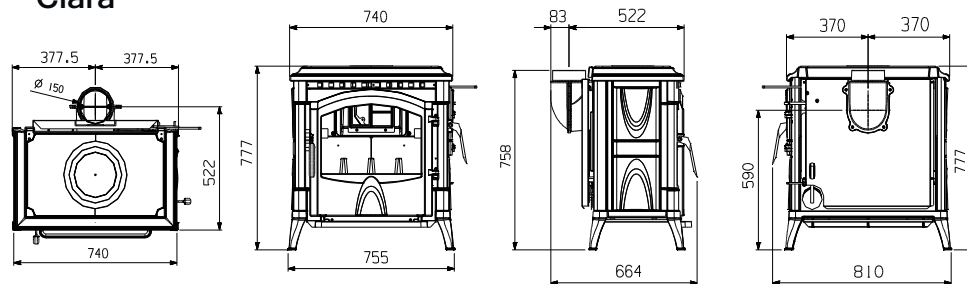
Carlotta



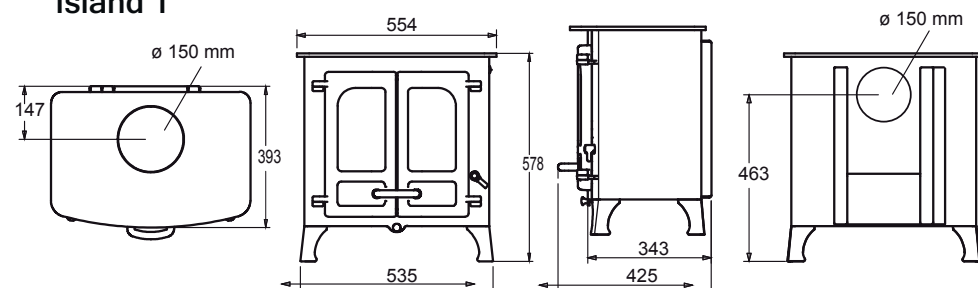
NF20



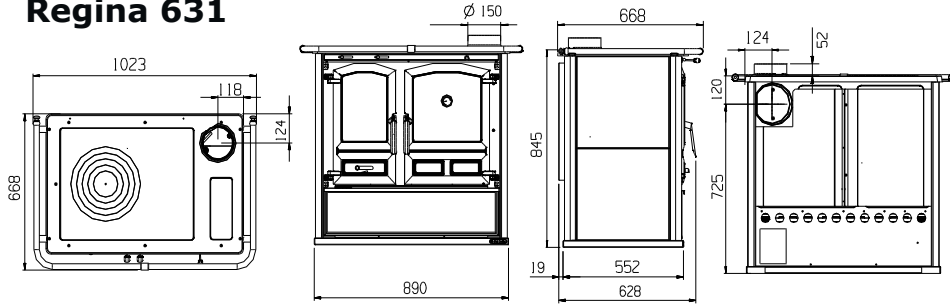
Clara



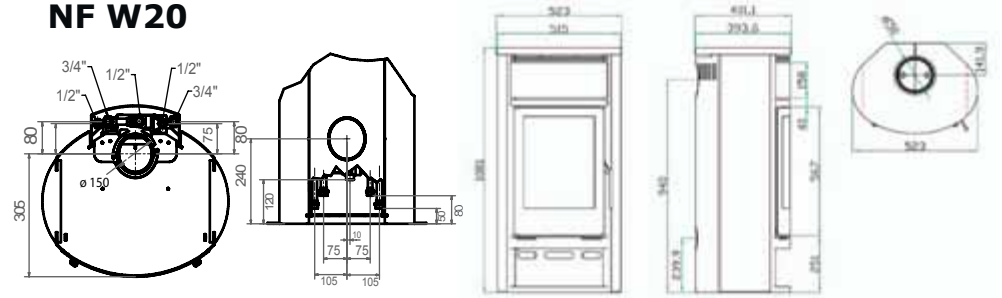
Island I



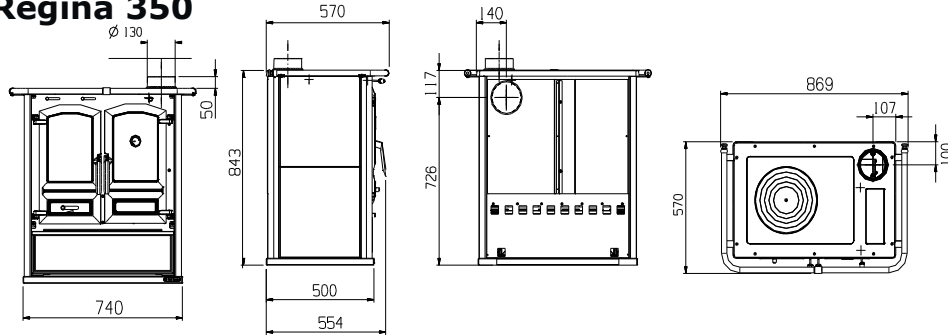
Regina 631



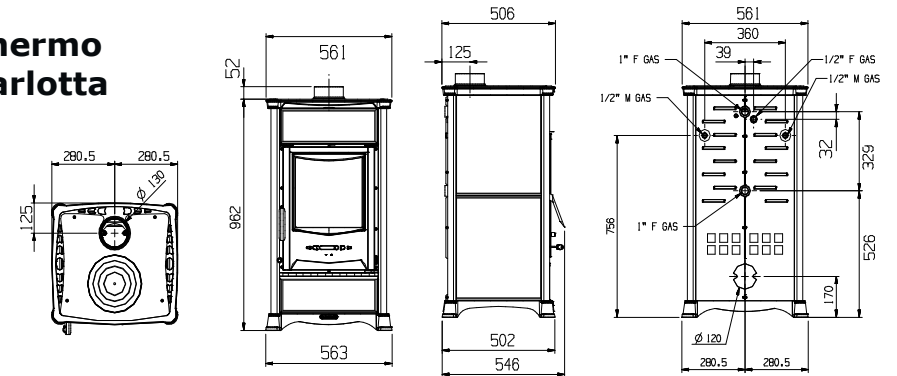
NF W20



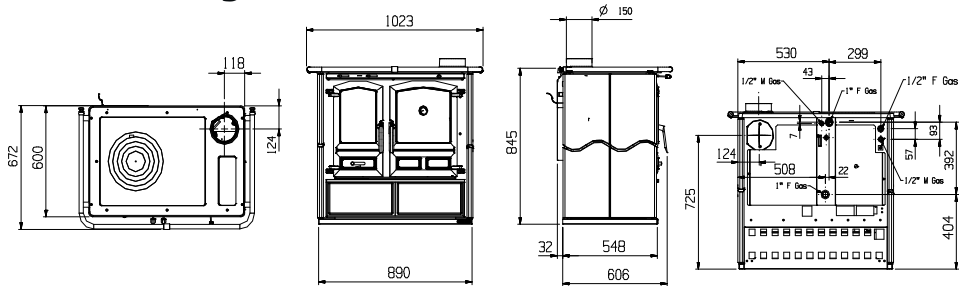
Regina 350



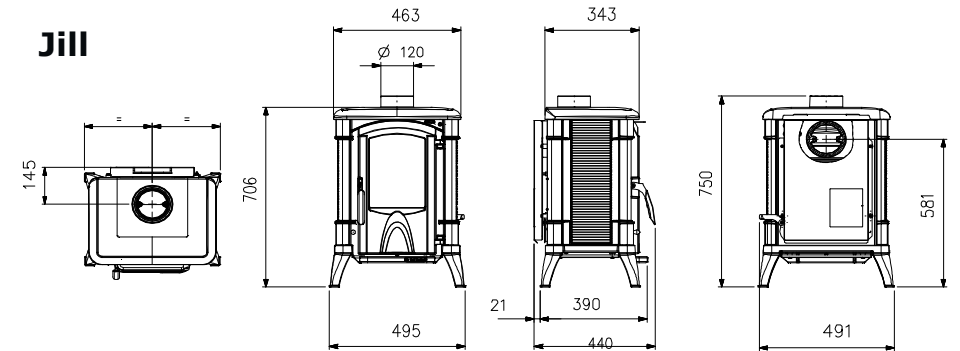
Thermo Carlotta



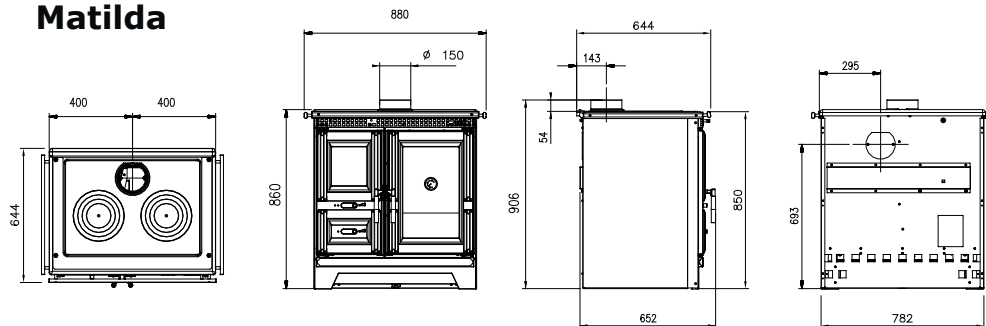
Thermo Regina



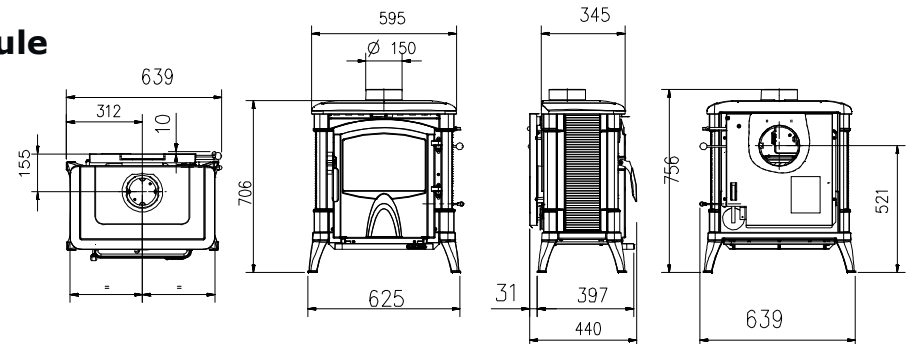
Jill



Matilda



Jule



De haarden van Nordic Fire zijn niet alleen vooruitstrevend qua ontwerp, maar ook qua toegepaste technieken. Al onze haarden worden uitsluitend geleverd via de geselecteerde dealer welke voldoende is opgeleid in de installatie en onderhoud van onze producten.



NORDIC FIRE

Nordic Fire b.v. Vinkwijkseweg 34 7038 EP ZEDDAM NL
Tel. 0031 314 360880 Fax. 0031 314 390830
www.nordicfire.nl info@nordicfire.nl

